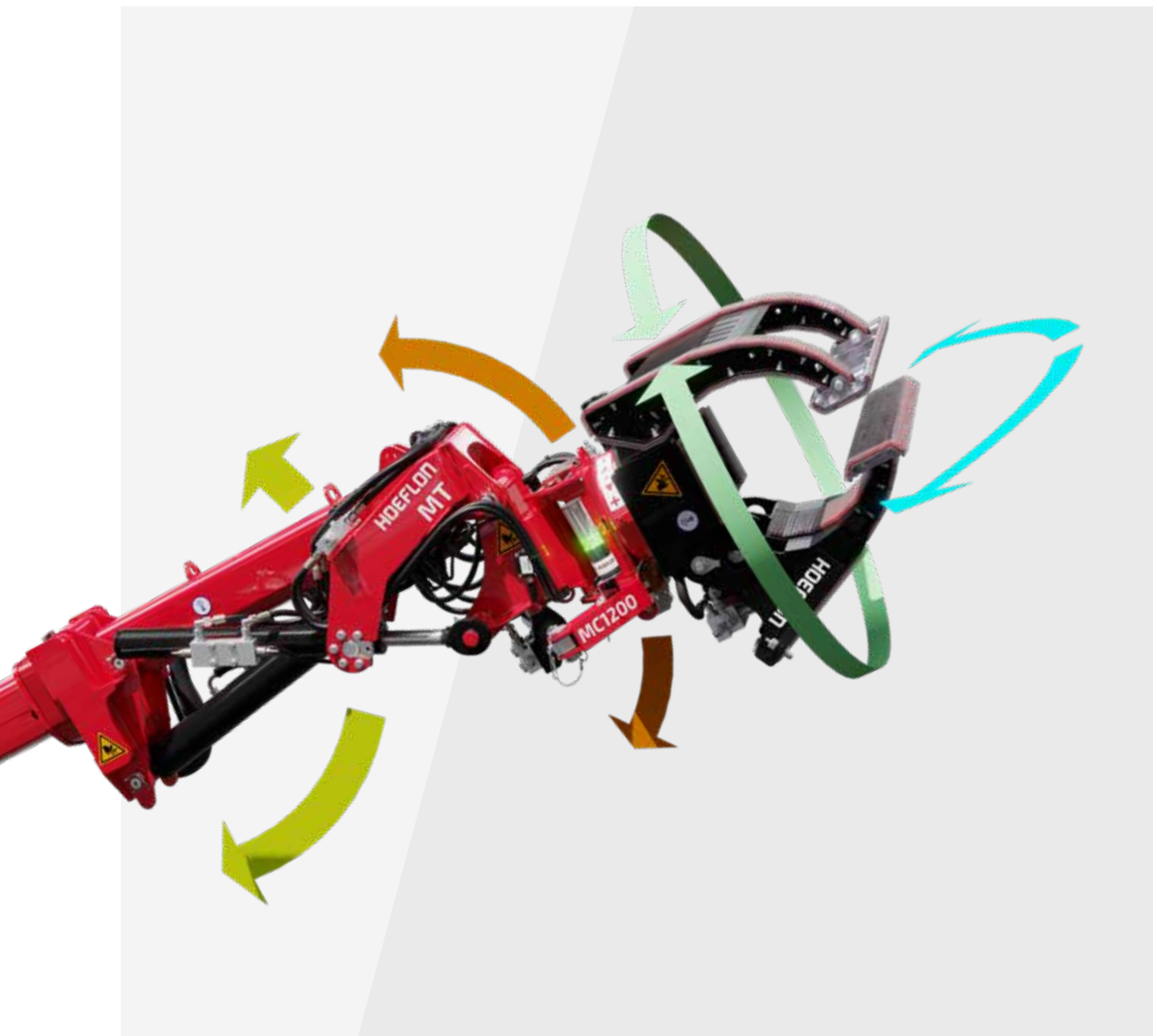


# Multitool

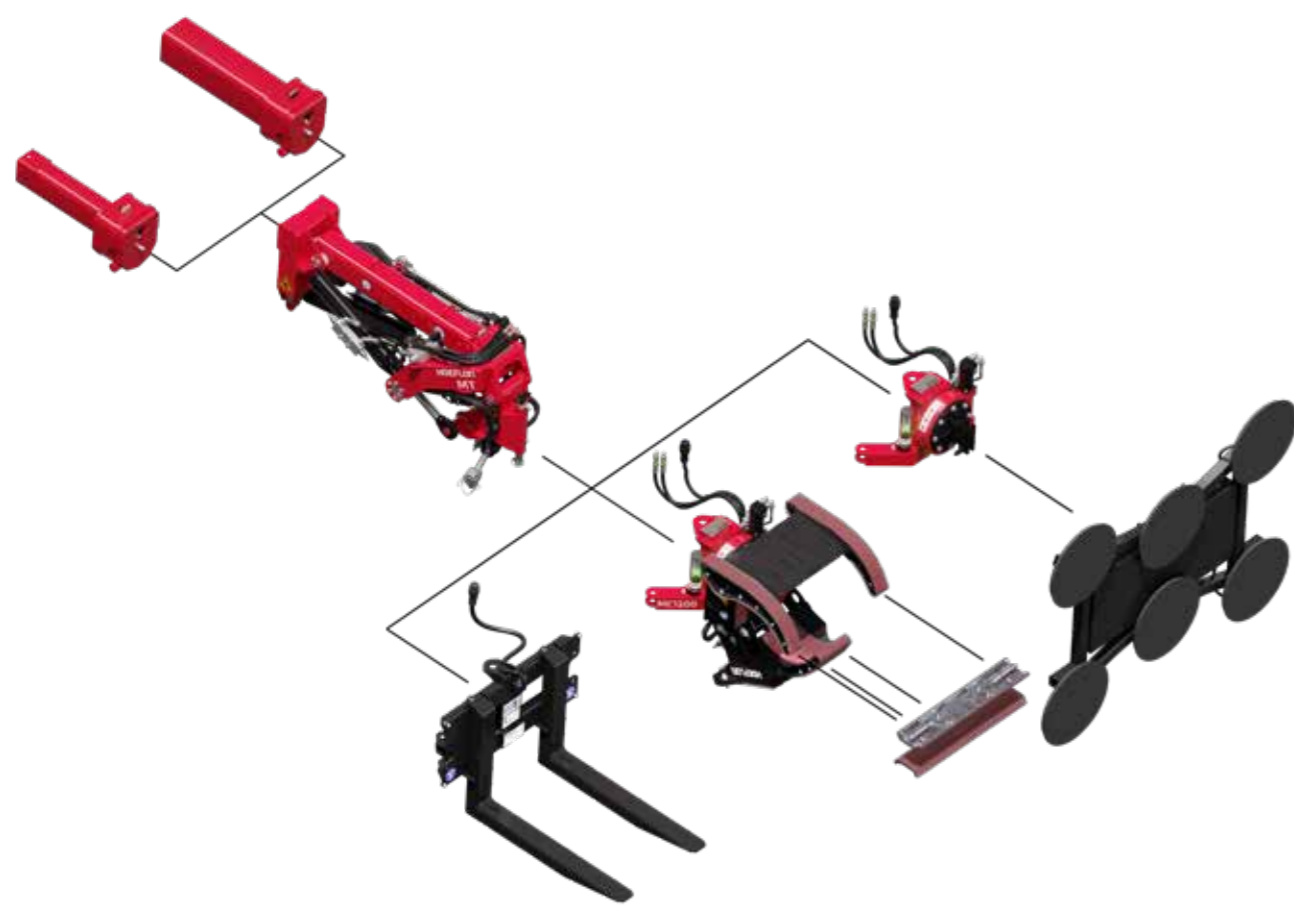


**Multiverktyget (Multitool) är en kombination av funktioner som ett komplement till Hoeflons kompaktkranar. Med multiverktyget kan balkar, rör, glasskivor och lastpallar sättas på rätt plats.**

Alla våra produkter är konstruerade i nära samarbete med användare på fältet. Detta resulterar i produkter som är i en klass för sig när det gäller detaljer, och de erbjuder användaren all form av bekvämlighet i den dagliga användningen.

### Unika egenskaper

- Olika redskap
- Kompatibelt med Hoeflon C6, C10 och C30
- Exceptionella roterande axlar



Allmänt	
Jibb	75 kg
Lutningssektion + svängningssektion	77 kg
Adapter C6	24 kg
Adapter C10	28 kg
Lutningsvinkel	200 grader
Svängningsvinkel	-45 till +50 grader
Rotationsvinkel	Oändlig







## Multiclaw

Det finns inspänningskäftar för att spänna in och förflytta balkar och rör och liknande. Dessa inspänningskäftar kan lyfta rör med en diameter på upp till 500 mm.

Balkklämman består av en smal käft med ett enda inspänningselement och en bred käft med ett dubbelt inspänningselement. Objekt av olika former kan spännas in med dessa inspänningskäftar. Löstagbara klämplåtar ökar inspänningsytan och gör det möjligt att spänna in ett föremål parallellt med käftarna. Utan klämplåtarna är det även möjligt att spänna in en plåt eller en balk på utsidan av inspänningskäften.

## Specifikationer

Allmänt	
Vikt multiverktyg inklusive inspänningskäftar	340 kg (152 kg + 188 kg)
Vikt inspänningskäftar	188 kg
Rördiameter, balkklämman	≤500 mm diameter
Maximal lyftkapacitet, balkklämman	1250 kg
Lyftkapacitet, ögla	2000 kg
Vridintervall	Oändligt





### Multiforks

För att lyfta och förflytta lastpallar kan ett gaffelstativ för lastpallar fästas till multiverktyget. Den långa räckvidden hos kompaktkranen gör det möjligt att placera pallar på höga och svårnådda platser.

### Specifikationer

Allmänt	
Vikt på gaffelstativ för lastpallar inklusive gaffelspetsar	64 kg
Vikt multiverktyg inklusive gaffelstativ för lastpallar	216 kg (152 kg + 64 kg)
Maximal lyftkapacitet	2000 kg
Gaffellängd	800 mm



## Multivac

Glasvakuumlyftaren kan placera och förflytta medelstora till stora, platta, icke-porösa glasskivor. Glasvakuumlyftaren fästs till multiverktyget med en adapter. Denna modul har samma rörelsefrihet som balkklämman.

### Specifikationer

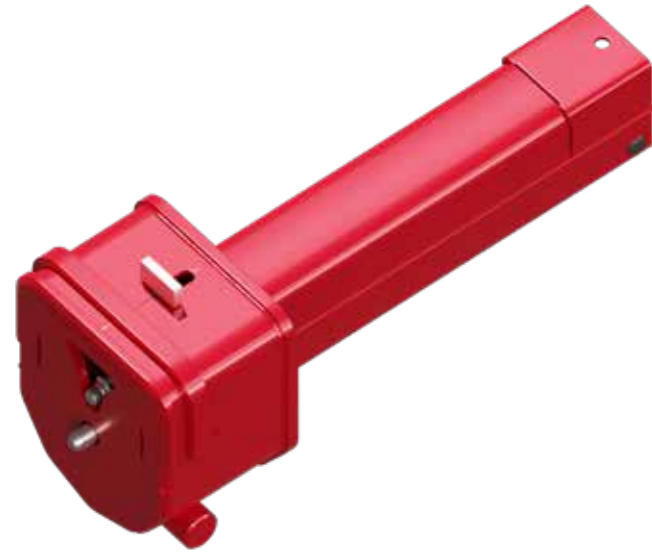
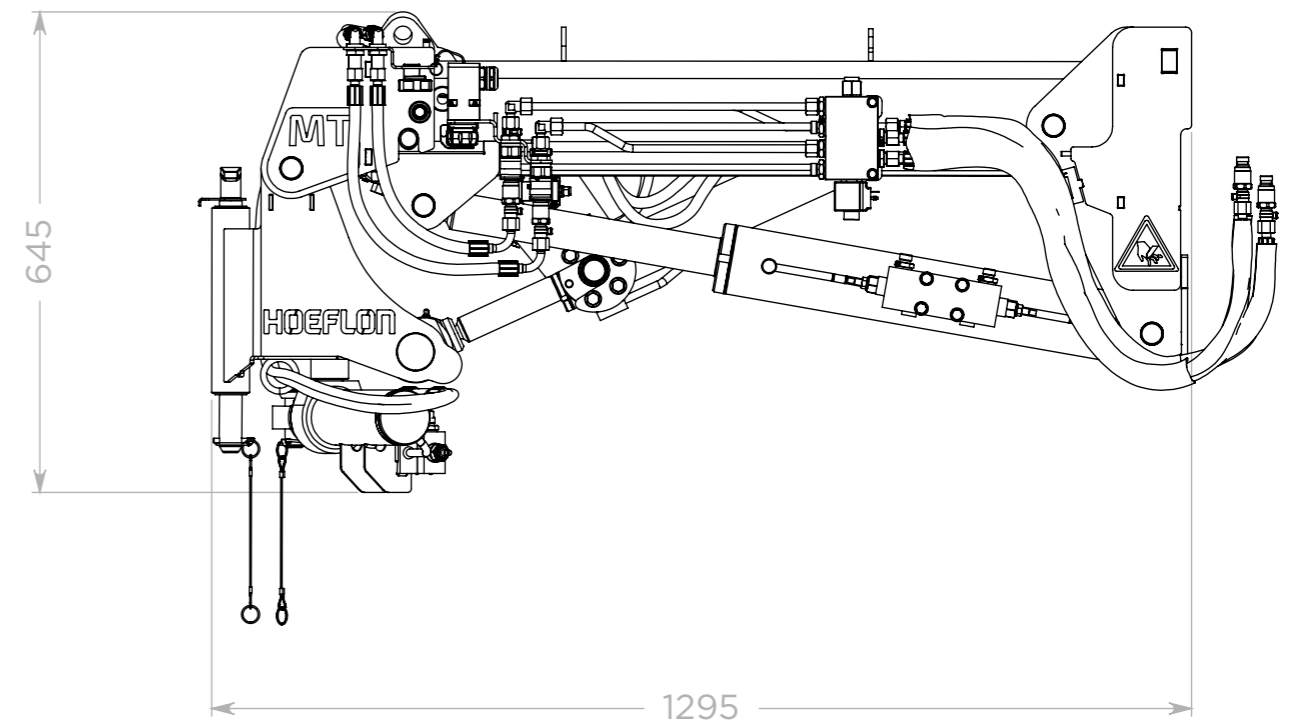
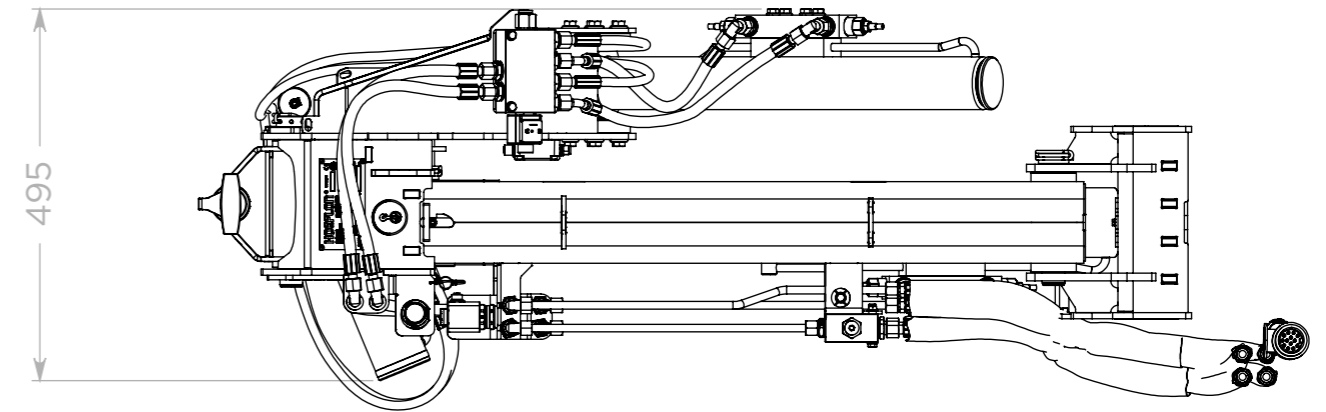
Allmänt	
Vikt, multiverktyg inklusive glasvakuumlyftare	198 kg (152 + 46 kg)
Maskinvikt	85 till 110 kg
Maximal lyftkapacitet	1000 kg
Lyftkapacitet, ögla	2000 kg
Vridintervall	Oändligt
Typ av glasvakuumlyftare	C600, S600, S800, S1000





**Specifikationer** Multitool**Adaptrar**

Multiverktyget har en C30-koppling som standard. En adapter krävs för C6- och C10-kompaktkranar. Denna adapter förs in i bommen från kompaktkranen.

**Adapter C6****Adapter C10****Dimensioner**

## Kontakt med Hoeflon

Hoeflons maskiner är funktionella och erbjuder optimal kraft och tillförlitlighet. Vi erbjuder många möjligheter och hjälp för dig att hitta lösningar.



**Hoeflon International B.V.**

Zwolleweg 2

3771 NR Barneveld, NL

T +31 (0)342 400288

info@hoeflon.com

KVK 66408962

BIC ABNANL2 A

BTW NL856539806B01

IBAN NL96ABNA0457114533

**www.hoeflon.com**