

HOEFLON®

C30e



100%
elektrisk

Hoeflon. Good job.

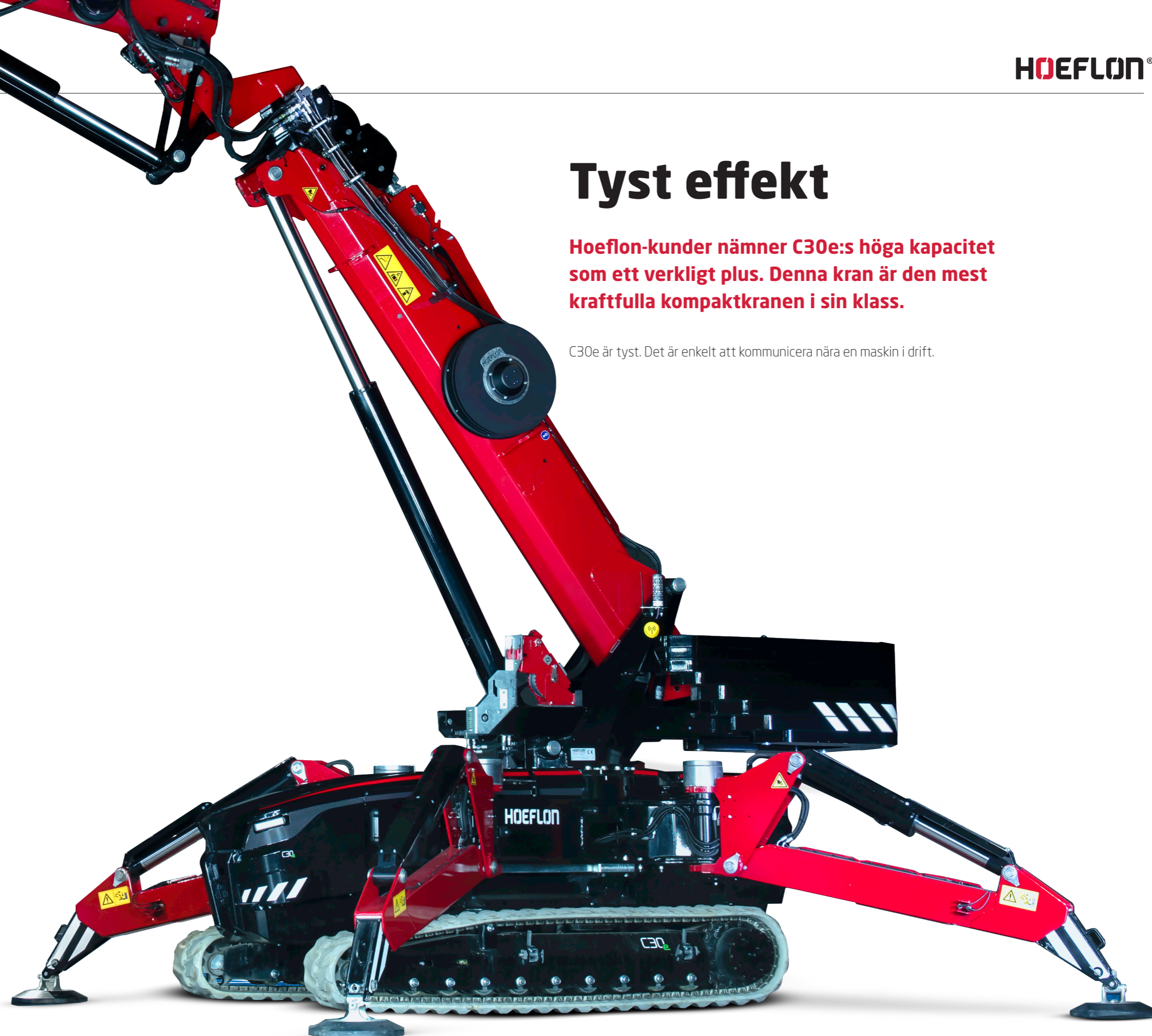
Viktiga specifikationer

- Nettovikt 8700 kg
- Helt eldriven
- Max. kapacitet med minimivikt
- Flexibelt stödbenssystem
- Löstagbar motvikt
- Pick & carry-funktion (kapacitet 3000 kg)

Tyst effekt

Hoefflon-kunder nämner C30e:s höga kapacitet som ett verkligt plus. Denna kran är den mest kraftfulla kompaktkranen i sin klass.

C30e är tyst. Det är enkelt att kommunicera nära en maskin i drift.



CO₂-neutral!**100% elektrisk**

Hoefflon C30e är en helt elektrisk minikran. Det innebär CO₂-neutralitet när du arbetar med denna maskin. På allt fler platser är detta ett strikt krav.

En minikran är idealiskt lämpad för helelektrisk användning, eftersom en minikran ofta används inuti eller nära en byggnad där elektricitet finns tillgängligt.

Konstruktion

Vi använder LiFePO₄-batteriteknik. Denna sammansättning har många fördelar, särskilt i säkerhetsaspekter, jämfört med andra Li-jon-batterier. LiFePO₄-battericeller kan inte fatta eld eller explodera under laddning/urladdning. Batteriet har lång livslängd och kan laddas och urladdas ofta med minimal prestandaförsämring. Sammansättningen är miljövänlig, och höga och låga temperaturer påverkar knappt battericellen.

**Information om elkranen**

Vid 60 % driftcykel kan kranen köras i åtta timmar. Vid lägre temperaturer minskar batteriets kapacitet och du behöver ladda upp den oftare. Kranen är fulladdad igen efter sex timmar.



230 V



400 V

**kapacitet
på upp till
8 timmar**



- ✓ Laddning med generator (minst 3 kW)
- ✓ C30e har tre olika laddningshastigheter
- ✓ Total batterikapacitet är 25 kWh

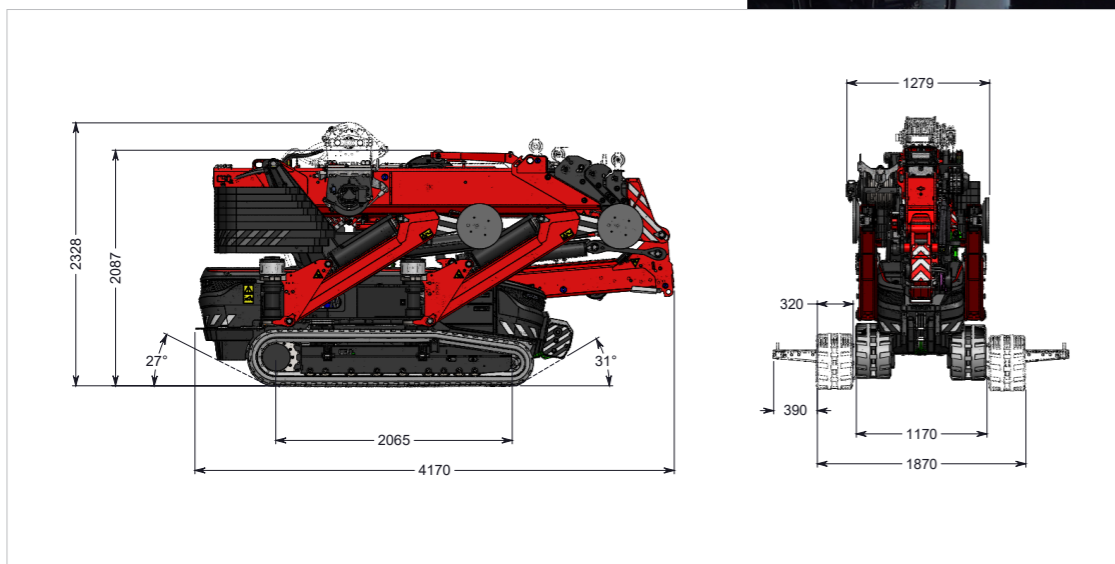
- Du kan arbeta och ladda samtidigt. Minikranen laddas upp snabbare än den laddas ur.
- Vid låga temperaturer värmer batteriet upp sig självt till 0 °C och börjar då laddas.
- C30e kan användas vid temperaturer på -10 till +40 °C.
- Batteriets laddningsstatus visas på maskinen.
- Uppladdning kan göras med 230 V och 400 V.

I farten

Från A till B med Hoeflon C30e

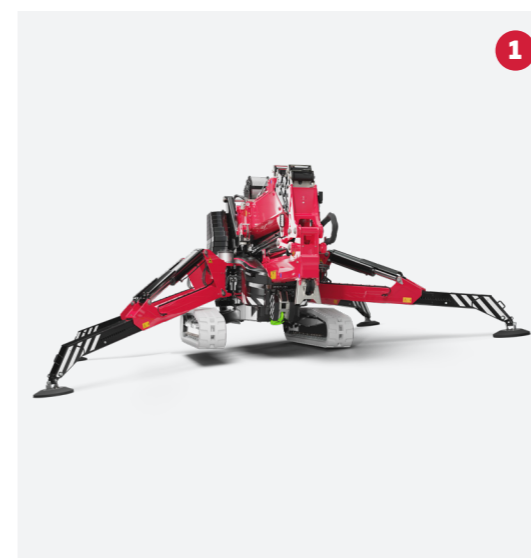
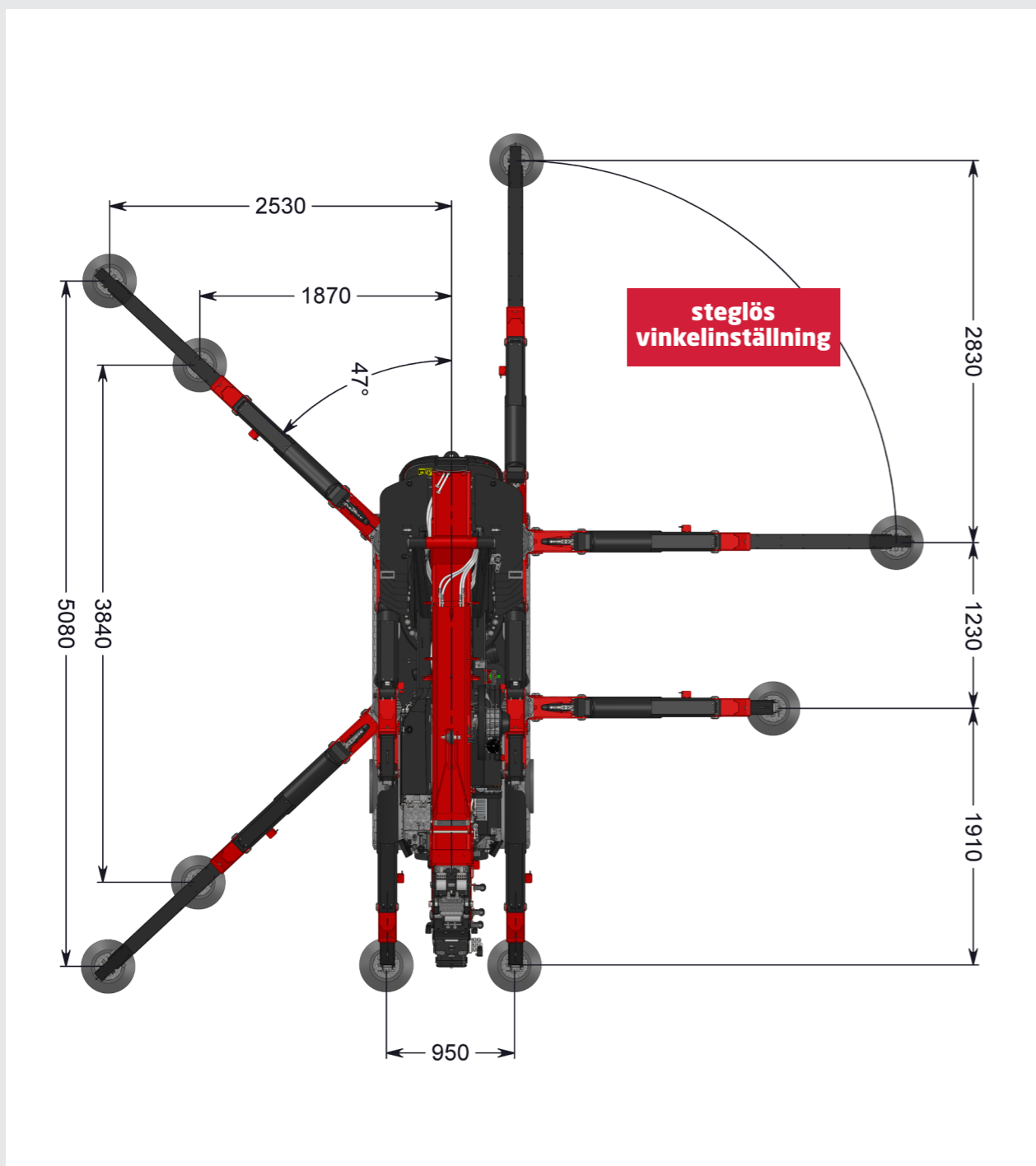
Ett kraftpaket. Med en nettovikt på 8700 kg, kan C30e definitivt benämnas så. Kranen kan transporteras med traditionell lastbil. C30e får verkligen ut maximal kapacitet av en 9-tons minikran.

C30e:s kompakta dimensioner gör det möjligt att enkelt komma åt på trånga ställen. Kranen är bara 1,2 m bred och har en höjd som kan reduceras till 2,2 m. Det innebär att smala passager överhuvudtaget inte är ett problem. Oavsett om du behöver byta ut en stor tank eller ska bygga en komplett produktionslina i en fabrik - C30e löser det.

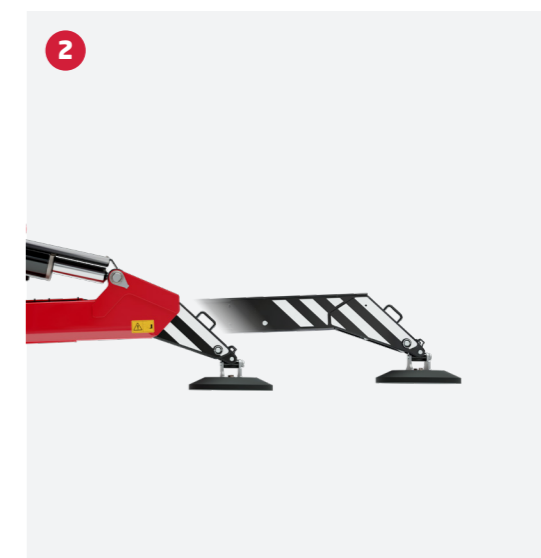


Tekniska specifikationer

Positionering



1 Automatisk nivåställning
Kranen har ett automatiskt nivåställningssystem. Med ett knapptryck, ställs kranen horisontellt.



2 Hydrauliskt utskjutbara ben
C30e:s ben är hydrauliskt utskjutbara. På så sätt kan ni alltid uppnå maximal kapacitet i alla situationer.

3 Steglöst justerbara ben
C30e:s ben är steglöst justerbara. Det betyder att ni alltid kan placera stödbenen i optimalt läge för att ställa in kranen perfekt på valfri arbetsplats.

4 Fällbara ben
C30e har fällbara ben. Normalt är benet nära marken så att det kan skjutas in under hinder. Om stödbenet ska placeras över ett hinder, dra ut det fällbara benet. Det fällbara benet kommer även till hands i ojämn terräng. Detta gör det möjligt att kompensera för en höjdskillnad på upp till 1,6 m.



På arbetet

Lyfta och vinscha

Kranarm

Kranarmen väger 750 kg och har en max. kapacitet på 3000 kg. Maximal längd är 7,5 m. Räckvidden på kranarmen är +15° till -90°.

Kranarm 9

Denna kranarm väger 102 kg och har en max. kapacitet på 9000 kg. Längden av kranarmen är 1,2 m. Kranarmen kan justeras manuellt från +45° till -90°. Kranarmen är förberedd för installation av en vinsch som tillval.

Justerbar sektion med manuell kranarmsförlängning

Den justerbara sektionen med manuell kranarmsförlängning används på kranarmen. Denna justerbara sektion har en kapacitet på 3000 kg. Den kan även användas som en kranarmsförlängning. Den manuella kranarmsförlängningen används för att hantera glas. Detta kan göras med extrem varsamhet tack vare gummihuvudet. Nettovikten av den justerbara sektionen med manuell kranarmsförlängning är 17 kg.

Vinschvajer

Det finns ett vinschalternativ för C30e. 1600 kg vinsch med 90 m vajer är standard. En maximal kapacitet på 6400 kg kan åstadkommas med inskränning. Den genomsnittliga vinschfarten är 20 m/minut. Vinschen finns på huvudbommen och vinklas ut åt sidan.

Kedjelåssystem

Genom att aktivera kedjelåssystemet på kranarmen kan den maximala lyftkapaciteten på 3000 kg användas i alla positioner. Med kedjelåssystemet på kranarmen kan den maximala lyftkapaciteten på 9000 kg användas.



Kranarm



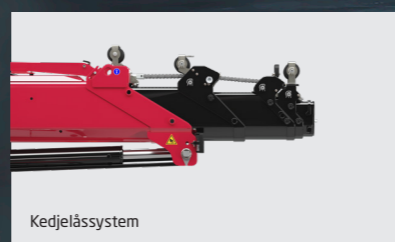
Kranarm 9



Justerbar sektion med manuell kranarmsförlängning



Vinschvajer

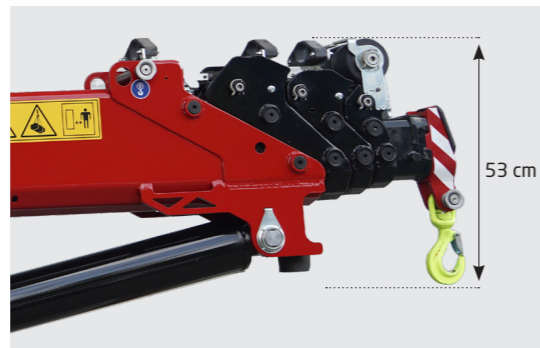


Kedjelåssystem



Huvuddimensioner

C30e har ett kompakt huvud. Detta gör det möjligt att arbeta i trånga utrymmen.



Lyftpunkt

Kranen har sex lyftpunkter för att lyfta kranen i transportläge. Kranen kan lyftas med en fyrdelad lyftstropp och en tvådelad lyftstropp.

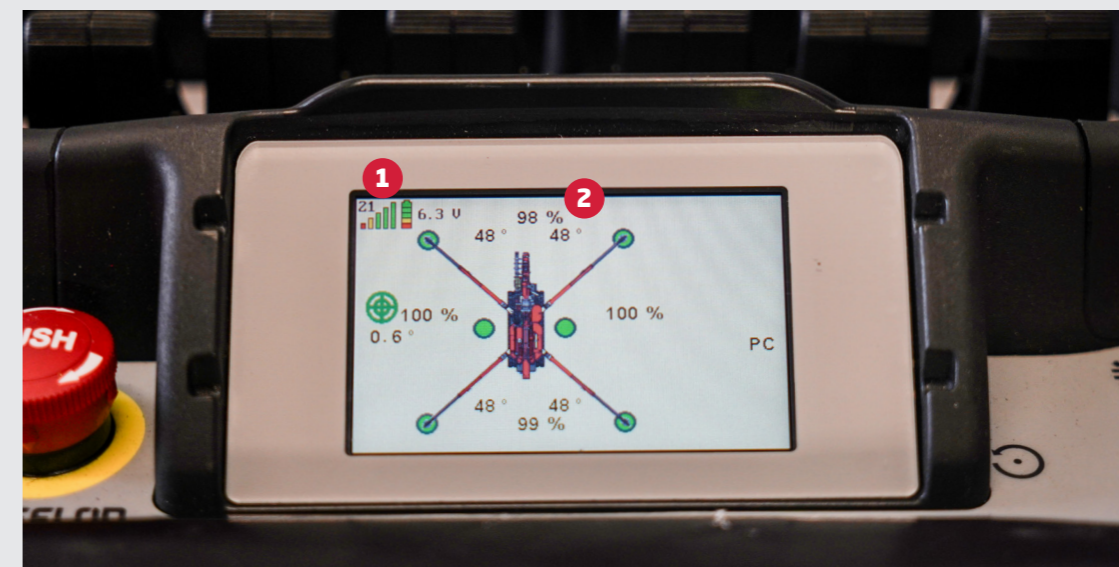


Arbetslampor

C30e har åtta arbetslampor som standard.

Tillbehör

Det finns utrymme på sidan av huvudbommen för att hänga vinschhuvudet, den justerbara sektionen och den manuella kranarmsförlängningen.



Fjärrkontroll

- 1 Kranens frekvens.
- 2 Position för stödbenen och kapacitet för kranen.
- 3 Laddningsstatus för fjärrkontrollbatteri.
- 4 Kranens höjd och utliggning.
- 5 Hängande vikt från maskinen och max. kapacitet för kranen.
- 6 Laddning som procent av krankapaciteten.

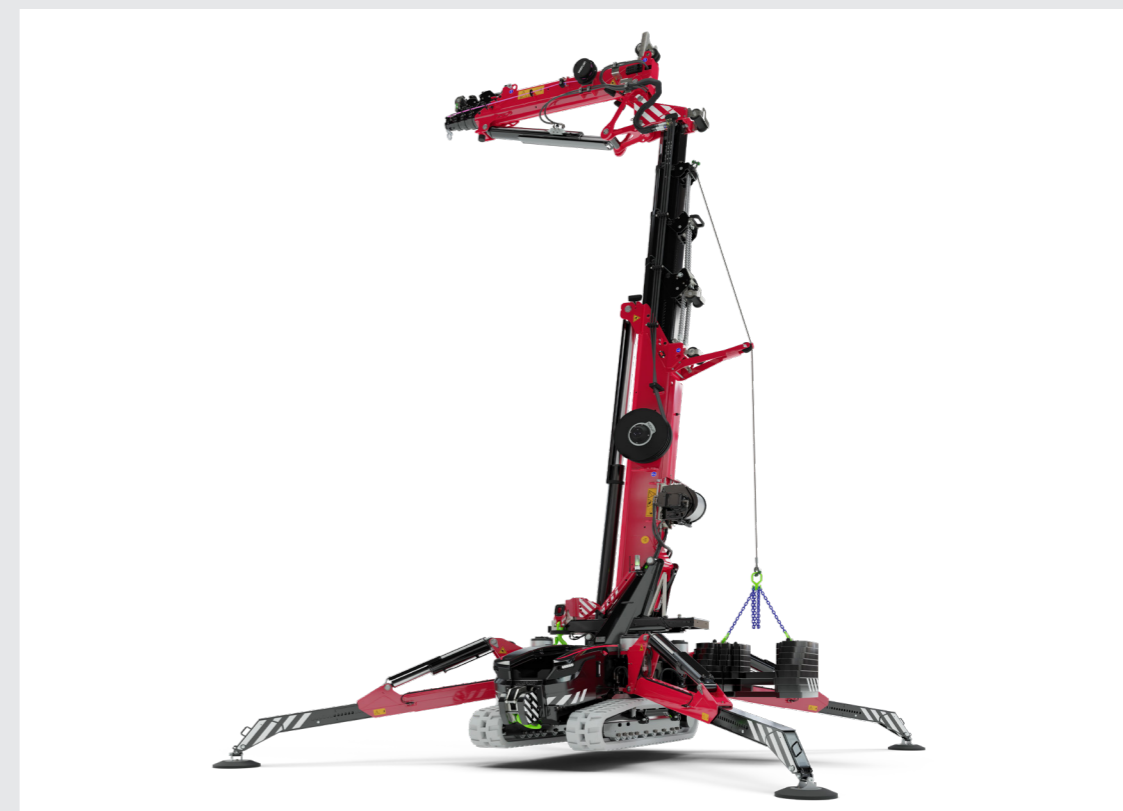


Vinschvikt

Vinschvikten hänger framtill på maskinen.
Vinschvikten har två konfigurationer: en kompakt del på 24 kg och en tyngre del för inskärning med en totalvikt på 90 kg.

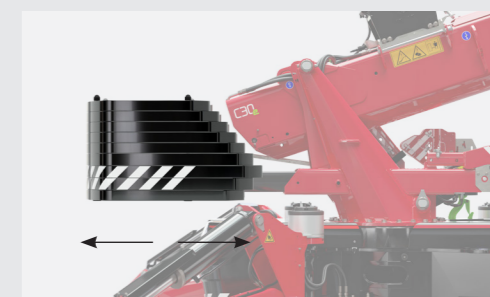
Drift

Den lätta fjärrkontrollen har sex vippbrytare som erbjuder en mycket responsiv styrning. Fjärrkontrollen kan användas med ett halsband eller höftbälte. Ett andra batteri för styrningen är placerat på sidan av kranen. Detta laddas medan du arbetar.



Indragbar/utskjutbar motvikt

Motvikten är hydrauliskt utskjutbar och indragbar. Kapaciteten för kranen ökar när motvikten skjuts ut. Kranen vet automatiskt hur långt motvikten är utskjuten.



Löstagbar motvikt

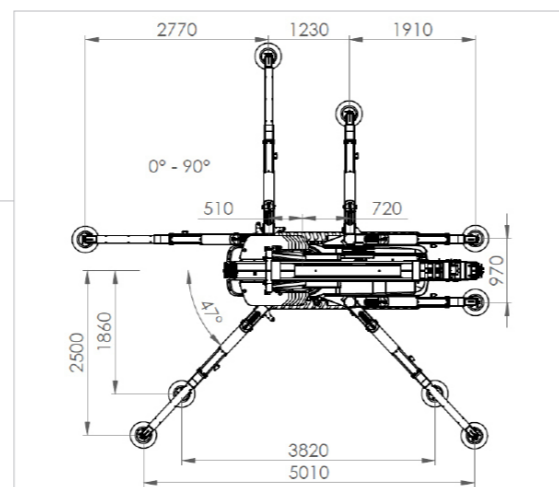
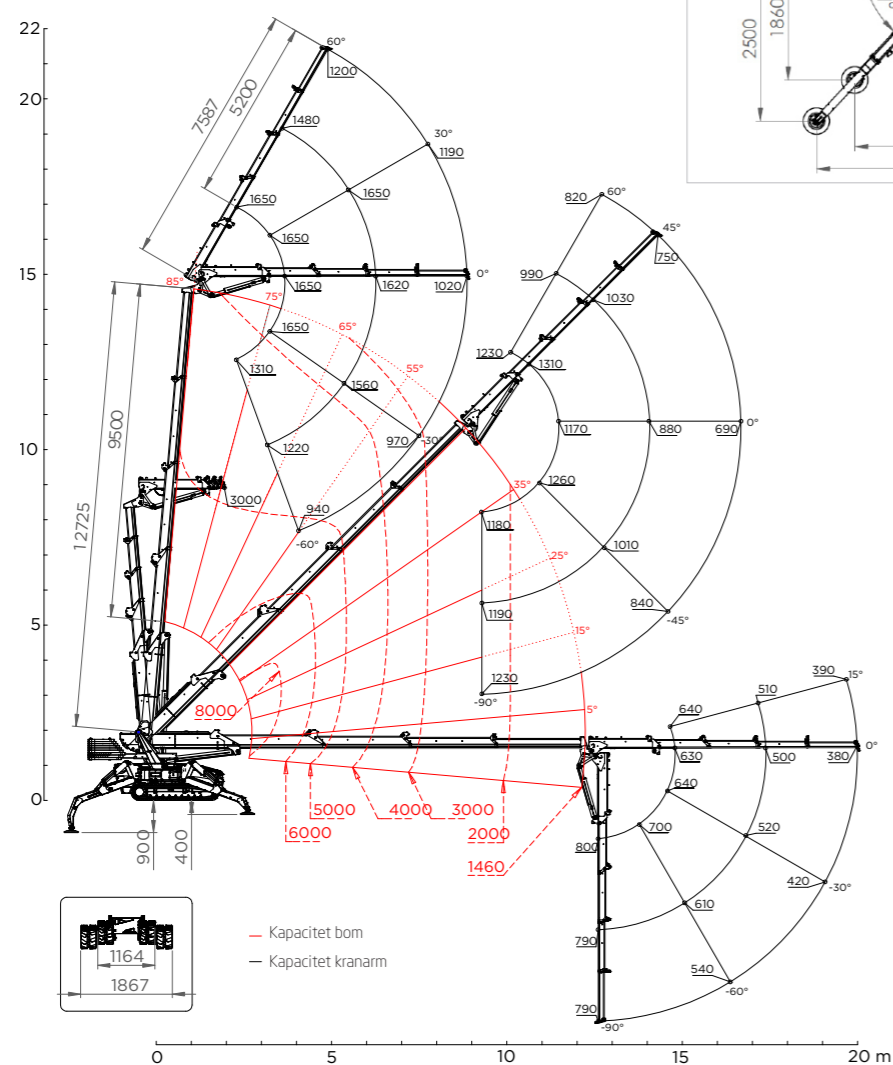
Motvikten på C30e är flyttbar. Detta gör det möjligt att reducera vikten på kranen med 2350 kg. Genom att även ta bort kranarmen, är det möjligt att reducera kranens nettovikt till 5600 kg.



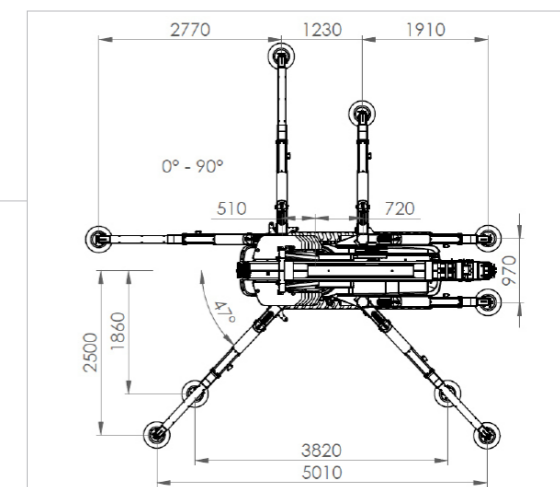
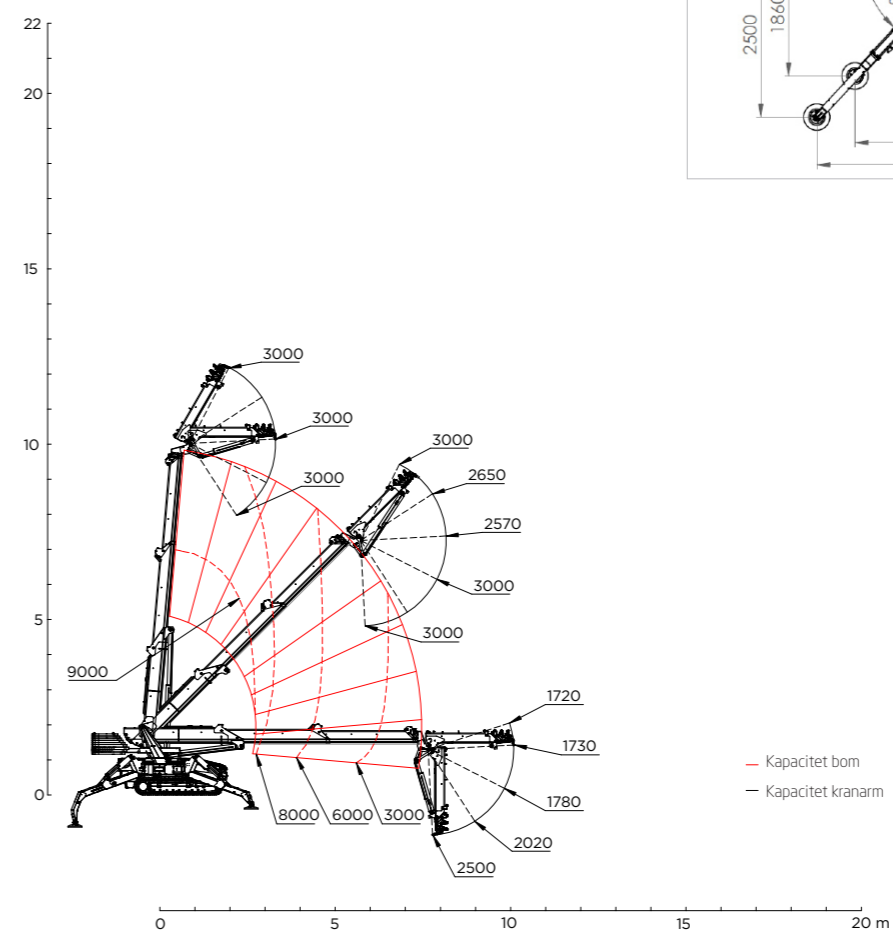
Tekniska specifikationer

Lasttabell

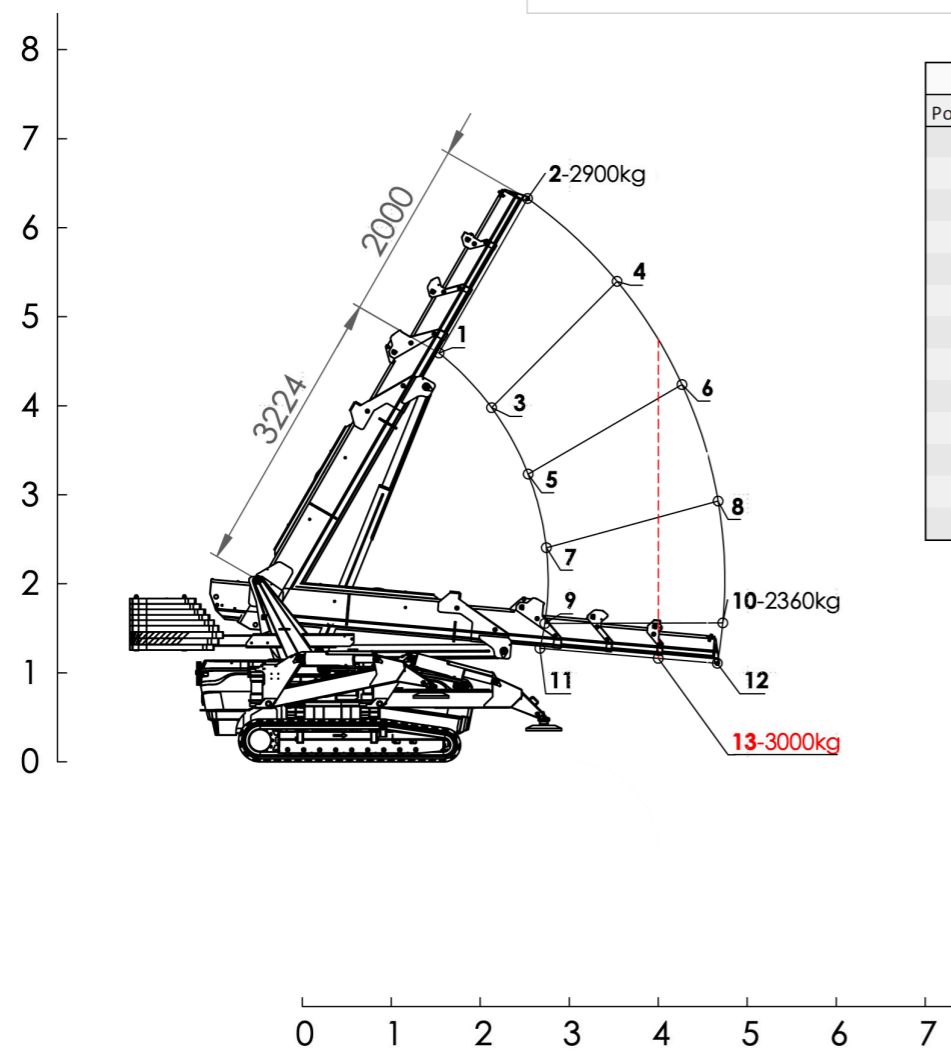
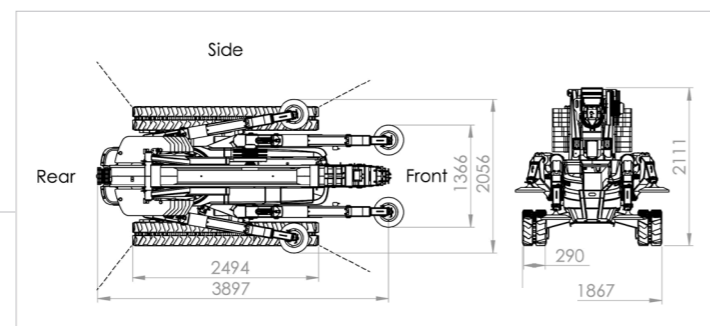
Standard med kranarm



Med kedjelässystem ansatt

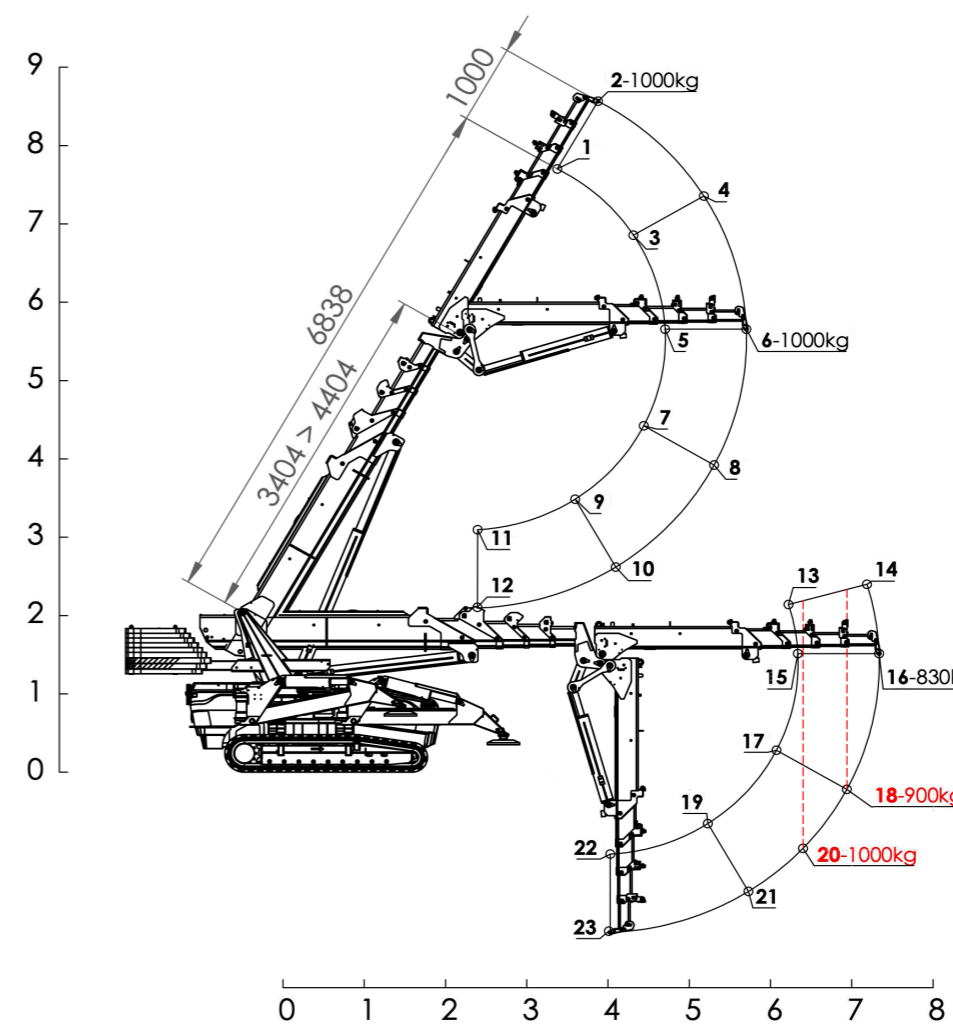
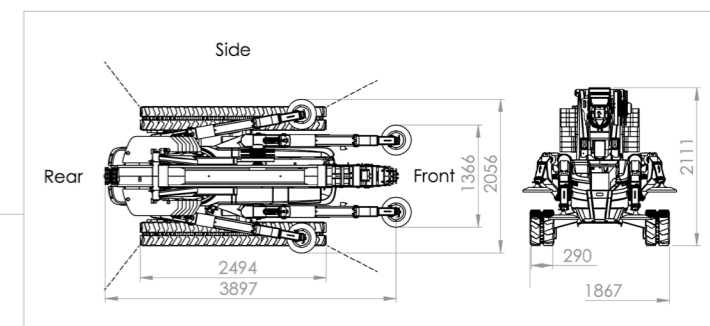


Pick & carry på bommen



LOAD BOOM [kg]			
Position	Front	Side	Rear
1	3000	3000	3000
2	2900	3000	1780
3	3000	3000	2230
4	3000	1830	1070
5	3000	3000	1700
6	2730	1360	800
7	3000	2660	1510
8	2340	1180	690
9	3000	2690	1520
10	2310	1170	680
11	3000	2780	1580
12	2360	1190	700
13	3000	1480	870

Pick & carry på kranarmen



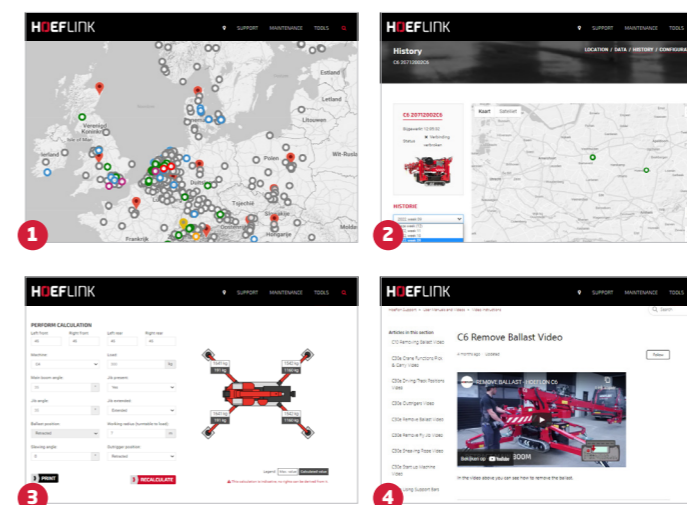
LOAD FLYJIB [kg]			
Position	Front	Side	Rear
1	1000	1000	300
2	1000	1000	250
3	1000	860	190
4	1000	680	140
5	1000	740	150
6	1000	580	110
7	1000	790	150
8	1000	630	110
9	1000	1000	210
10	1000	880	170
11	1000	1000	410
12	1000	1000	410
13	1000	320	0
14	860	260	0
15	1000	310	0
16	830	250	0
17	1000	320	0
18	900	270	0
19	1000	400	0
20	1000	300	0
21	1000	350	0
22	1000	590	0
23	1000	590	0



Hoefflon och service **Lösningssgaranti!**

Hoefflon står för kvalitet. Om ett problem mot förmodan skulle inträffa, löser vi det! Service är av högsta betydelse för oss. Det primära målet är att säkerställa att kranen kan tas i drift igen så snart som möjligt. Lokala serviceverkstäder, servicebilar och utbildade servicetekniker finns på alla marknader som Hoefflon server.

Detta är er garanti att ni är tillbaka i arbete på nolltid!



Hoefflink

- 1 Fjärrsupport.
- 2 Upp till tre veckors historik tillgänglig för utvärdering.
- 3 Beräkna stödbenstrycket för varje maskin för varje situation.
- 4 Tillgång till Hoefflons supportdatabas med förklarande videor, användarmanualer m.fl.

Intresserad?

Titta då på en demo hos en av våra återförsäljare!



Hoeflon-återförsäljare

Hoeflon har representation på alla kontinenter. Det betyder att du har en personlig kontaktpunkt. Du kan alltid kontakta dem för köp och service. Kommunikationen sker alltid på ditt eget språk.

Ring en av våra återförsäljare för mer information om C30e eller andra Hoeflon-kranar. Du kan även beställa tid för en mer omfattande demo.

Vi ser fram emot ditt besök!



C30e

Det stora kraftpaketet!

Hoeflon International B.V.

Zwolleweg 2

3771 NR Barneveld, NL

T +31 (0)342 400288

sales@hoeflon.com

KVK 66408962

BIC ABNANL2A

BTW NL856539806B01

IBAN NL96ABNA0457114533

www.hoeflon.com