

HOEFLON®

C6e



Hoeflon. Good job.



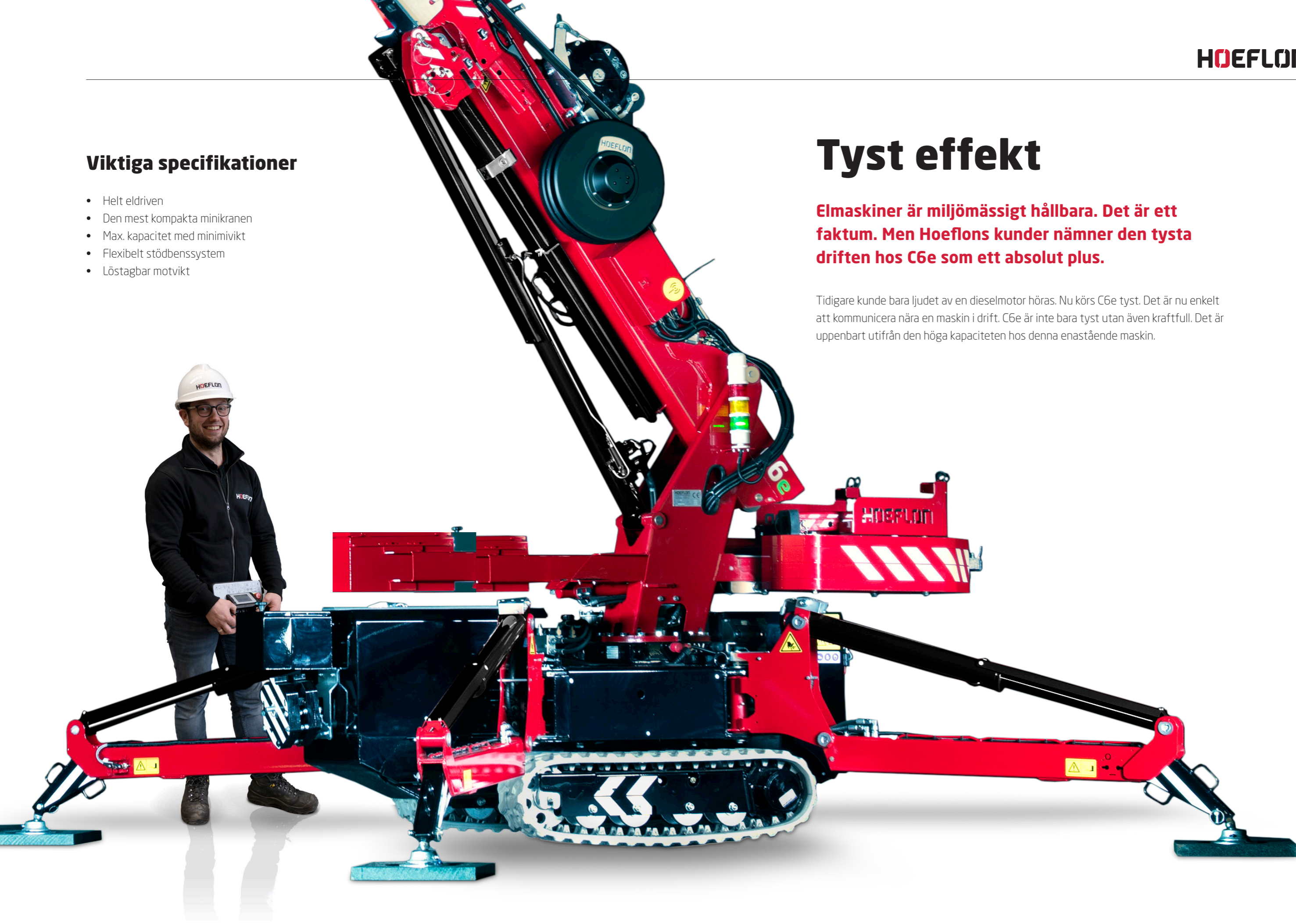
## Viktiga specifikationer

- Helt eldriven
- Den mest kompakta minikranen
- Max. kapacitet med minimivikt
- Flexibelt stödbenssystem
- Löstagbar motvikt

## Tyst effekt

**Elmaskiner är miljömässigt hållbara. Det är ett faktum. Men Hoeflons kunder nämner den tysta driften hos C6e som ett absolut plus.**

Tidigare kunde bara ljudet av en dieselmotor höras. Nu körs C6e tyst. Det är nu enkelt att kommunicera nära en maskin i drift. C6e är inte bara tyst utan även kraftfull. Det är uppenbart utifrån den höga kapaciteten hos denna enastående maskin.





CO<sub>2</sub>-neutral!

# 100% elektrisk

**Hoefflon C6e är en helt elektrisk minikran. Det innebär CO<sub>2</sub>-neutralitet när du arbetar med denna maskin. På allt fler platser är detta ett strikt krav.**

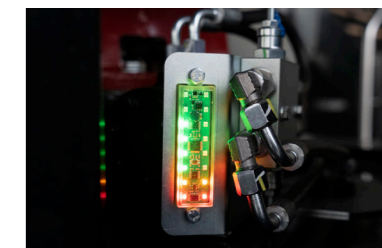
En minikran är idealiskt lämpad för helelektrisk användning, eftersom en minikran ofta används inuti eller nära en byggnad där elektricitet finns tillgängligt. Det finns även platser där det inte finns elektricitet. Som tur är finns det mobila batterisystemet som erbjuder effekt på plats.

## Konstruktion

Vi använder LiFePO<sub>4</sub>-batteriteknik. Denna sammansättning har många fördelar, särskilt i säkerhetsaspekter, jämfört med andra Li-jon-batterier. LiFePO<sub>4</sub>-battericeller kan inte fatta eld eller explodera under laddning/ urladdning. Batteriet har lång livslängd och kan laddas och urladdas ofta med minimal prestandaförsämring. Sammansättningen är miljövänlig, och höga och låga temperaturer påverkar knappt battericellen.

## Information om elkranen

Vid 60 % driftcykel kan kranen köras i åtta timmar. Vid lägre temperaturer minskar batteriets kapacitet och du behöver ladda upp den oftare. Kranen är fulladdad igen efter fem timmar.



**kapacitet  
på upp till  
8 timmar**



- ✓ Laddning med generator (minst 3 kW)
- ✓ C6e har tre olika laddningshastigheter: 2,5, 5 och 10 ampere.

- Du kan arbeta och ladda samtidigt. Minikranen laddas upp snabbare än den laddas ur.
- Vid låga temperaturer värmer batteriet upp sig självt till 0 °C och börjar då laddas.
- C6e kan användas vid temperaturer på -10 till +40 °C.
- Batteriets laddningsstatus visas på maskinen.
- Uppladdning kan göras med 230 V och 110 V enfas.



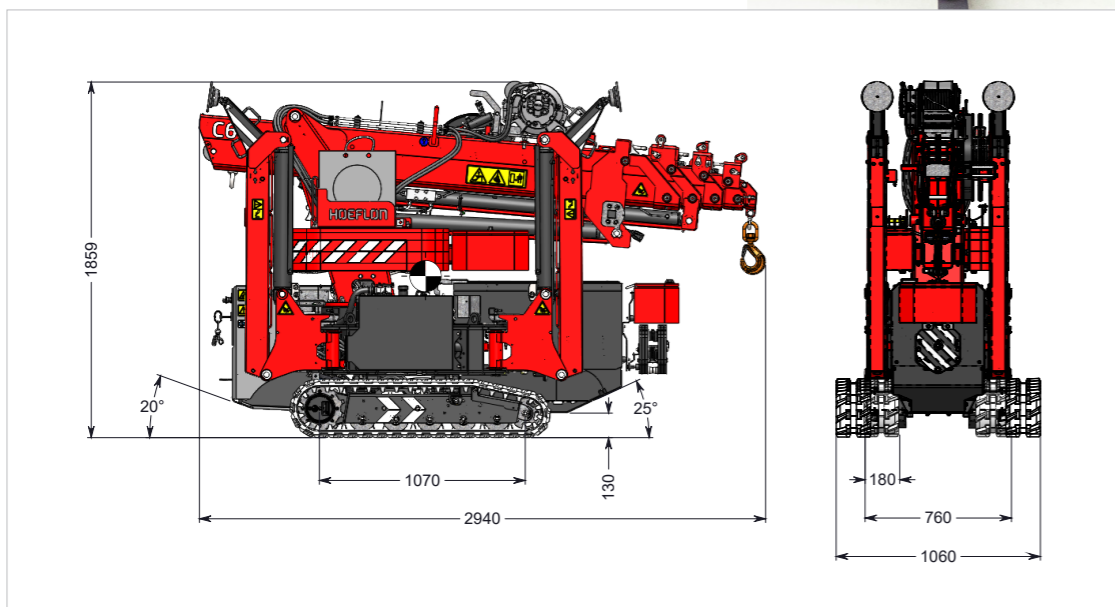


I farten

# Från A till B med Hoeflon C6e

Ett litet kraftpaket. Med sina 2 850 kg, kan C6e definitivt kallas så. Kranen kan transporteras med en pick-up-bil eller tung skåpbil. C6e får verkligen ut maximal kapacitet av en 3-tons minikran.

C6e:s kompakta dimensioner gör det möjligt att enkelt komma åt på trånga ställen. Kranen är bara 76 cm bred och har en höjd som kan reduceras till 1,86 m. Så smala passager är alls inget ett problem. Oavsett om ni ska lyfta in en jacuzzi i en trädgård eller placera ut en hel produktionslina i en fabrik - C6e klarar allt.

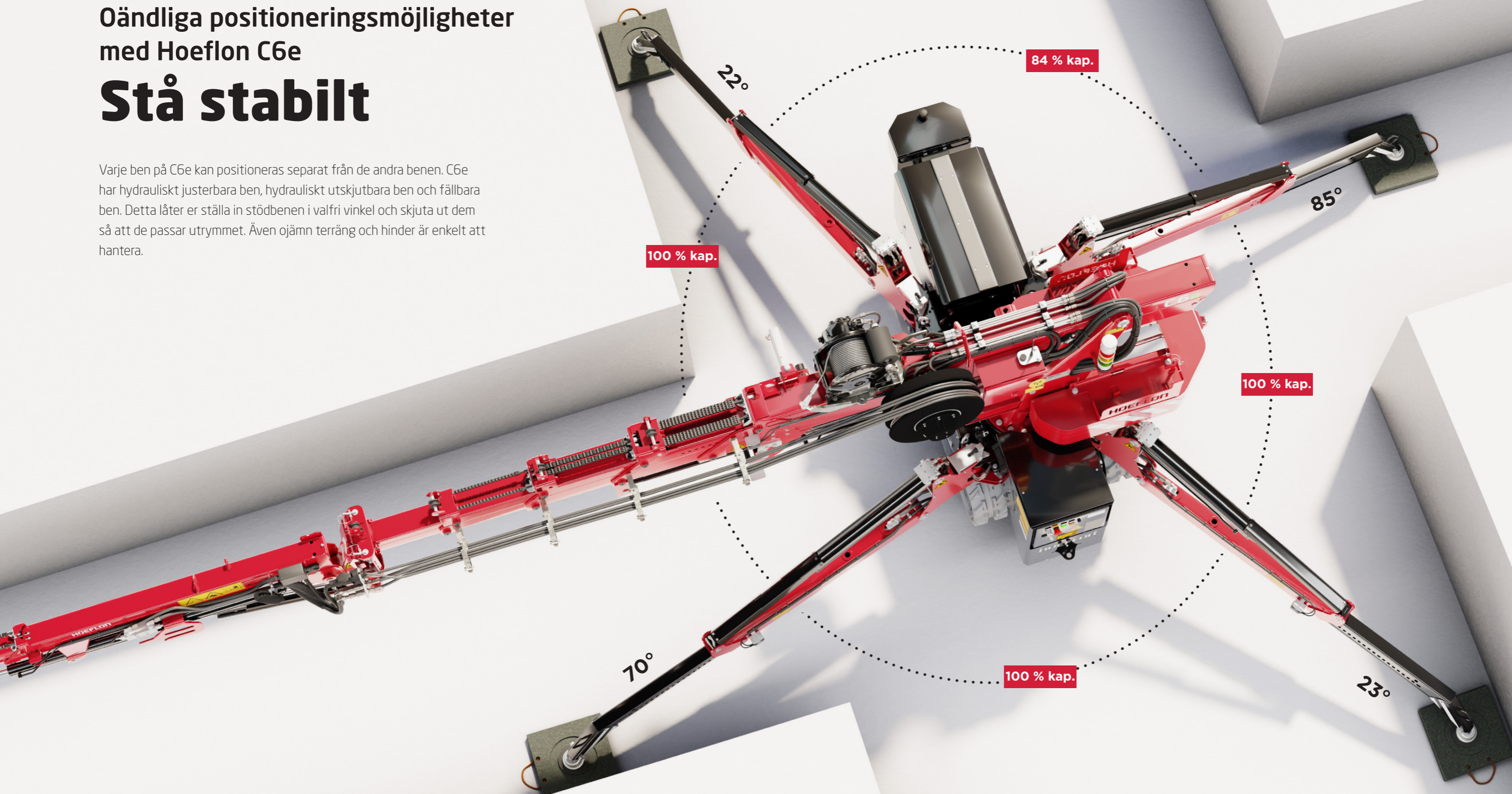




Oändliga positioneringsmöjligheter  
med Hoeflon C6e

# Stå stabilt

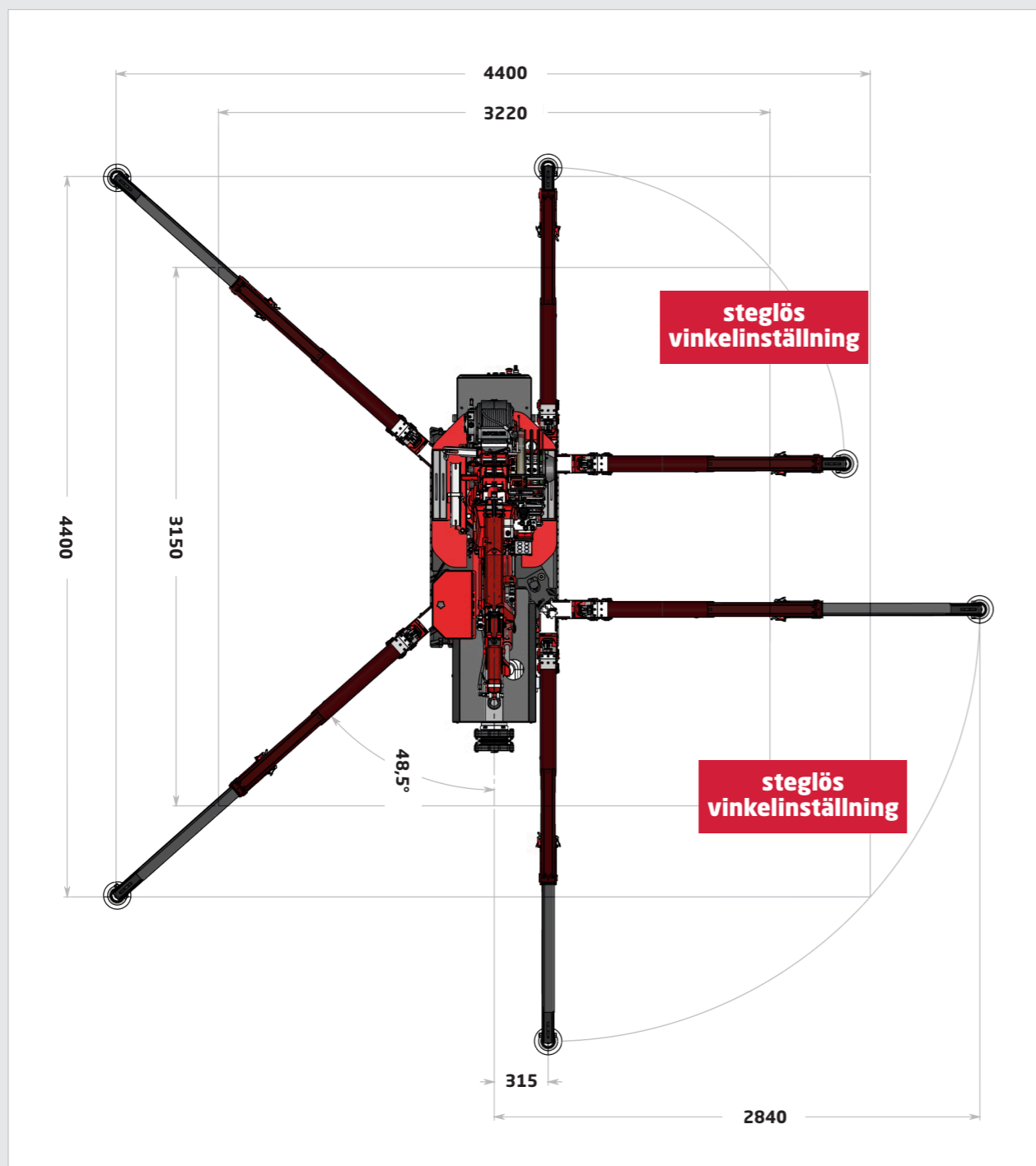
Varje ben på C6e kan positioneras separat från de andra benen. C6e har hydrauliskt justerbara ben, hydrauliskt utskjutbara ben och fällbara ben. Detta låter er ställa in stödbenen i valfri vinkel och skjuta ut dem så att de passar utrymmet. Även ojämn terräng och hinder är enkelt att hantera.





Tekniska specifikationer

# Positionering



**1 Hydrauliskt utskjutbara ben**

C6e:s ben är hydrauliskt utskjutbara. På så sätt kan ni alltid uppnå maximal kapacitet i alla situationer.

**2 Hydrauliskt justerbara ben**

Benen på C6e är hydrauliskt justerbara. Det betyder att ni alltid kan placera stödbenen i optimalt läge för att ställa in kranen perfekt på valfri arbetsplats.

**3 Fällbara ben**

C6e har fällbara ben. Normalt är benet nära marken så att det kan skjutas in under hinder. Om stödbenet ska placeras över ett hinder, dra ut det fällbara benet. Det fällbara benet kommer även till hands i ojämn terräng. Detta gör det möjligt att kompensera för en höjdskillnad på upp till 2 meter.





På arbetet

# Lyfta och vinscha

## Kranarm

Kranarmen väger 150 kg och har en max. kapacitet på 900 kg. Kranarmen kan lyfta i vinklar på upp till 15° i negativ riktning. Det betyder att kranarmen kan passera genom dödläget.



## Justerbar sektion med manuell kranarmsförlängning

Den justerbara sektionen med manuell kranarmsförlängning används som en kraftig kranarm på huvudbommen. Denna justerbara sektion har en kapacitet på tre ton. Den kan även användas som en kranarmsförlängning. Den manuella kranarmsförlängningen används för att hantera glas. Detta kan göras med extrem varsamhet tack vare gummihuvudet. Vikten av den justerbara sektionen med manuell kranarmsförlängning är 17 kg.



## Vinschvajerkapacitet

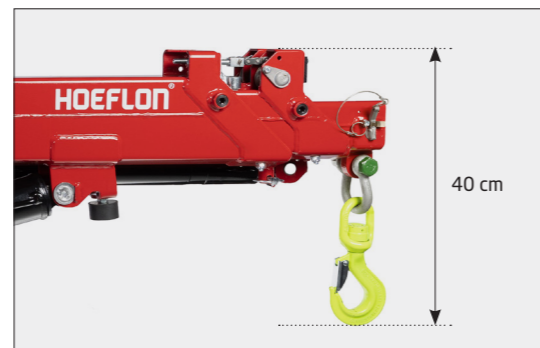
Det finns två vinschalternativ för C6e. 1000 kg vinsch med 40 m vajer är standard. En andra möjlighet är 800 kg vinsch med 80 m vajer. Genom inskärning kan man uppnå en max. kapacitet på 3000 kg med båda vinscharna.





### Huvuddimensioner

C6e har ett kompakt huvud. Detta gör det möjligt att arbeta i trånga utrymmen.



### Lyftpunkt

Kranen har en lyftpunkt för att lyfta kranen i transportläge.

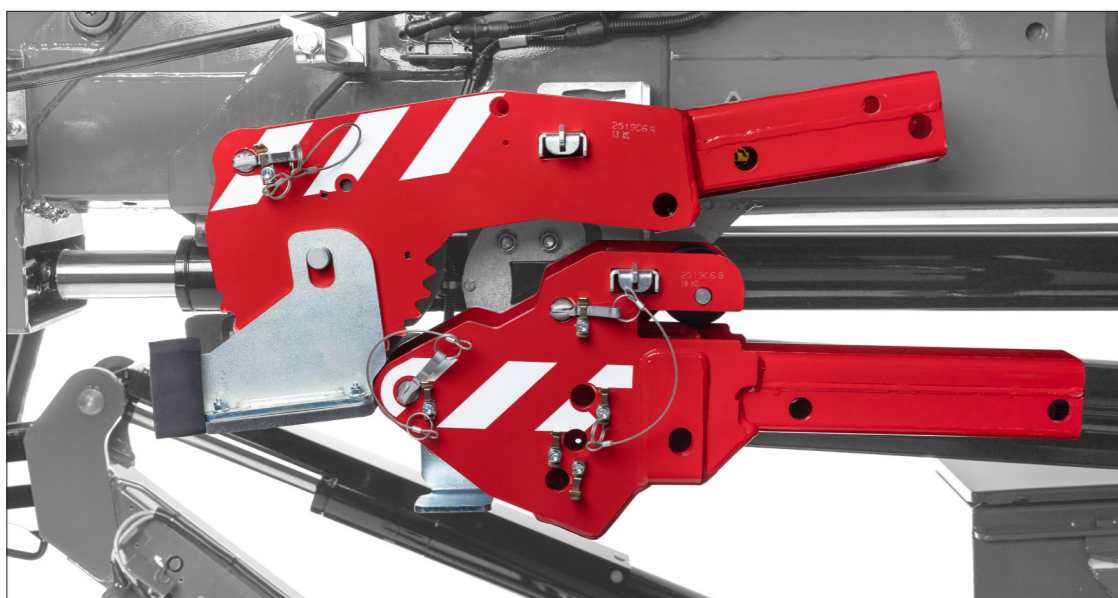
### Arbetslampor

C6e har två arbetslampor som standard: en nedtill på kranarmen och en nedtill på huvudbommen.



### Vinschhuvud och justerbar sektion

Det finns utrymme på sidan av huvudbommen för att hänga vinschhuvudet och den justerbara sektionen.



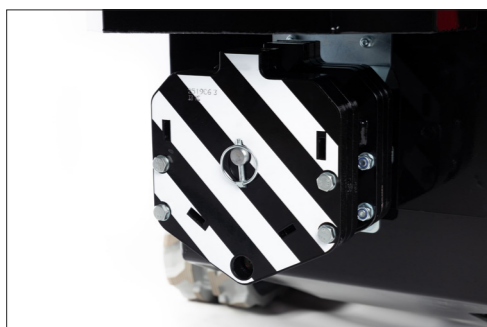
### Fjärrkontroll

- 1 Kranens frekvens.
- 2 Position för stödbenen och kapacitet för kranen.
- 3 Laddningsstatus för fjärrkontrollbatteri.
- 4 Kranens höjd och utliggning.
- 5 Hängande vikt från maskinen och max. kapacitet för kranen.
- 6 Laddning som procent av krankapaciteten.



## Stödbensunderlägg

C6e har fyra stödbensunderlägg för benen som standard. Dimensionerna på dessa stödbensunderlägg är 300 x 300 mm.



## Vinschvikt

Vinschvikten hänger framtill på maskinen. Vinschvikten är 33 kg.



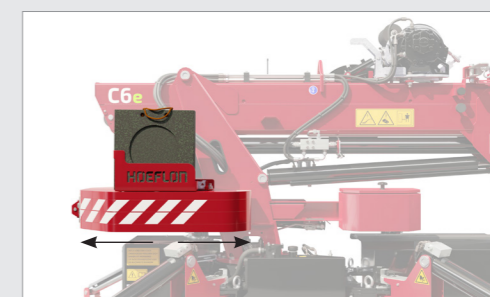
## Drift

Den lätta fjärrkontrollen har sex vippbrytare som erbjuder en mycket responsiv styrning. Fjärrkontrollen kan användas med ett halsband eller höftbälte.



## Indragbar/utskjutbar motvikt

Motvikten är hydrauliskt utskjutbar och indragbar. Kapaciteten för kranen ökar när ballasten skjuts ut. Kranen vet automatiskt huruvida motvikten är utskjuten eller indragen.



## Löstagbar motvikt

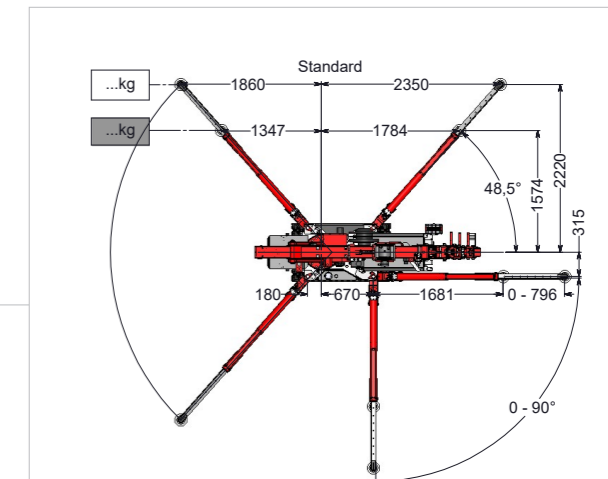
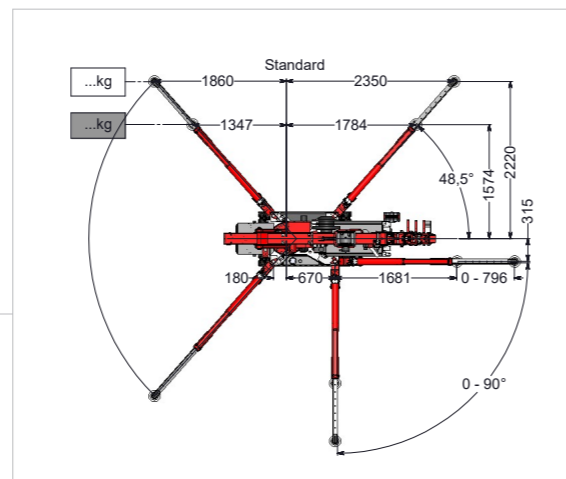
Motvikten på C6e är flyttbar. Detta gör det möjligt att reducera vikten på kranen med 600 kg. Genom att även ta bort kranarmen, är det möjligt att reducera kranens egenvikt till två ton.



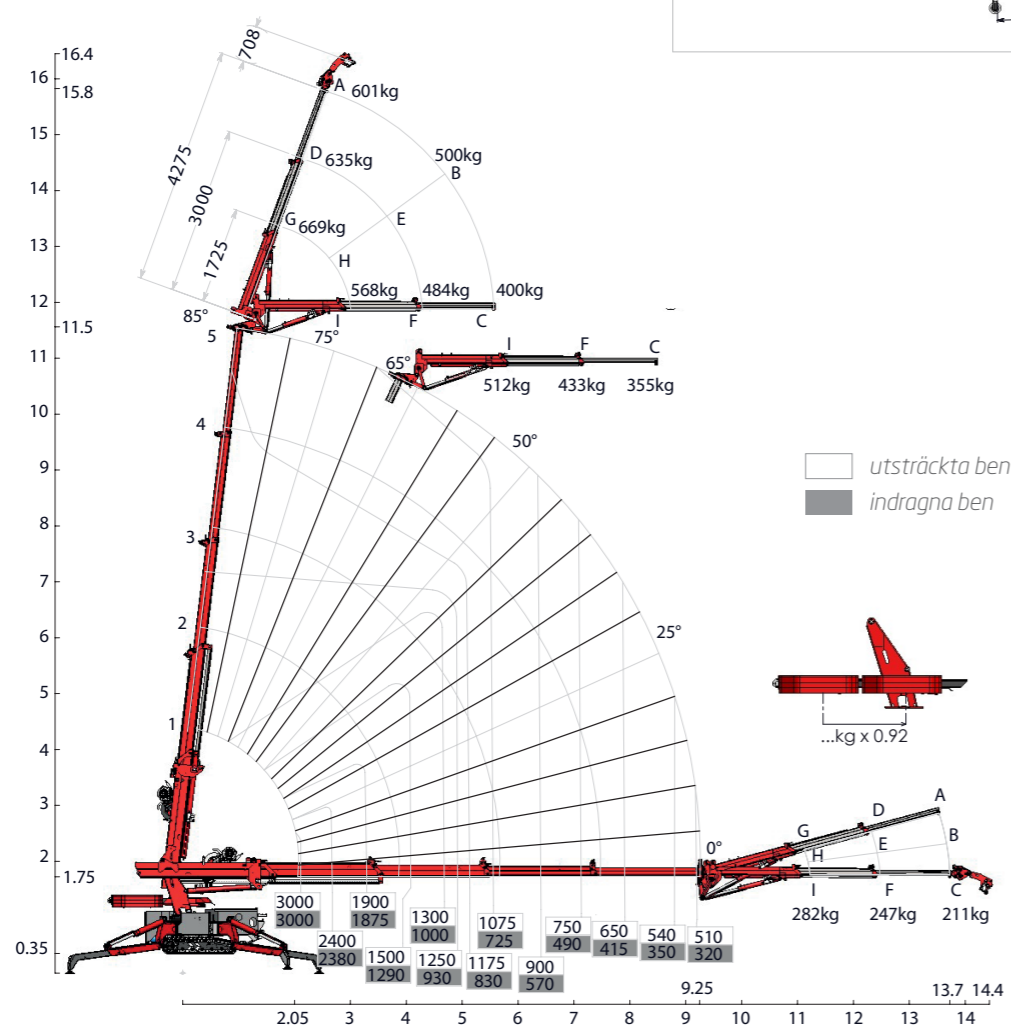


# Tekniska specifikationer

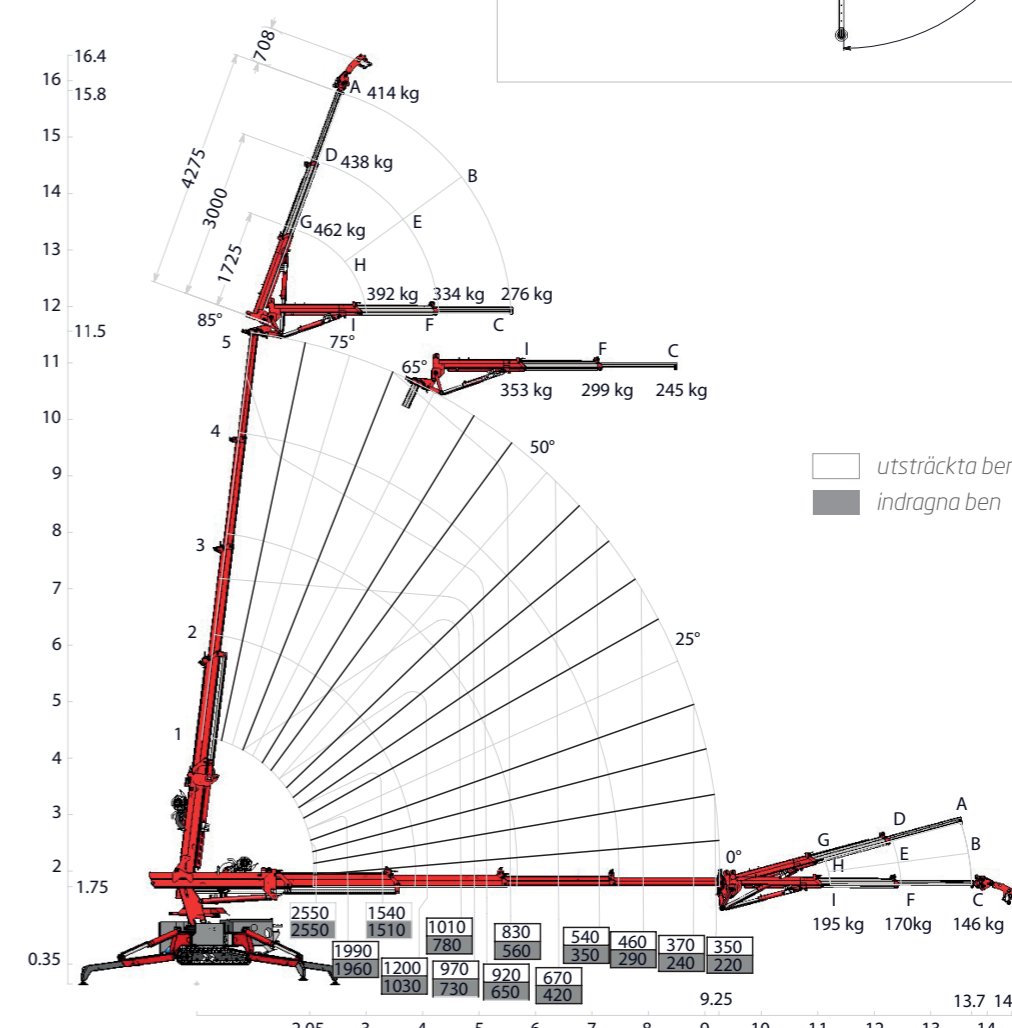
## Lasttabell



### Med motvikt



### Utan motvikt

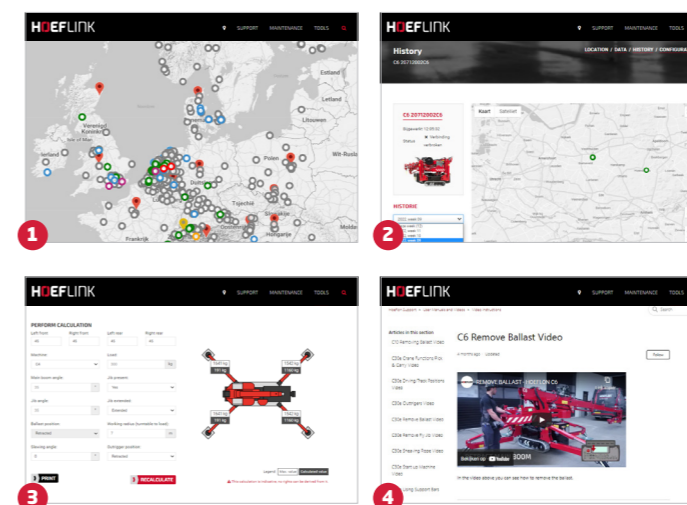
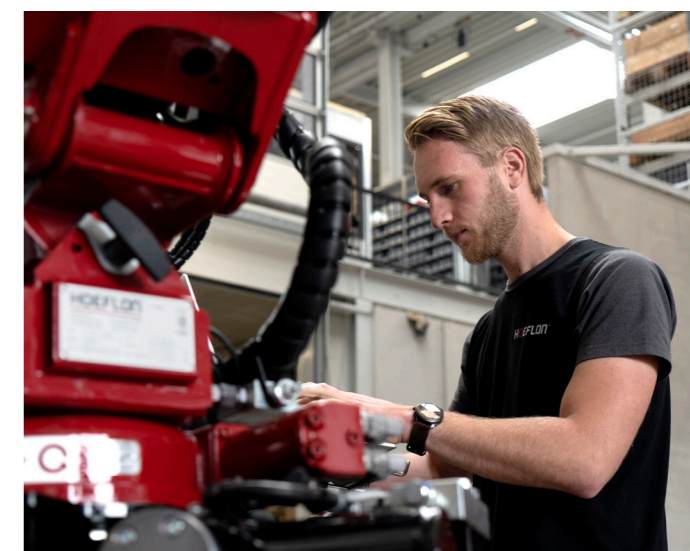






## Hoeflon och service **Lösningssgaranti!**

Hoeflon står för kvalitet. Om ett problem mot förmodan skulle inträffa, löser vi det! Service är av högsta betydelse för oss. Det primära målet är att säkerställa att kranen kan tas i drift igen så snart som möjligt. Lokala serviceverkstäder, servicebilar och utbildade servicetekniker finns på alla marknader som Hoeflon server. Detta är er garanti att ni är tillbaka i arbete på nolltid!



### Hoeflink

- 1 Fjärrsupport
- 2 Upp till tre veckors historik tillgänglig för utvärdering.
- 3 Beräkna stödbenstrycket för varje maskin för varje situation.
- 4 Tillgång till Hoeflons supportdatabas med förklarande videor, användarmanualer m.fl.



Intresserad?

# Titta då på en demo hos en av våra återförsäljare!



## Hoeflon-återförsäljare

Hoeflon har representation på alla kontinenter. Det betyder att du har en personlig kontaktpunkt. Du kan alltid kontakta dem för köp och service. Kommunikationen sker alltid på ditt eget språk.

Ring en av våra återförsäljare för mer information om C6e eller andra Hoeflon-kranar. Du kan även beställa tid för en mer omfattande demo.

**Vi ser fram emot ditt besök!**





# C6e

## Det unika universalredskapet!

**Hoeflon International B.V.**

Zwolleweg 2

3771 NR Barneveld, NL

Tel: 0342 400288

[sales@hoeflon.com](mailto:sales@hoeflon.com)

KVK 66408962

BIC ABNANL2A

BTW NL856539806B01

IBAN NL96ABNA0457114533

[www.hoeflon.com](http://www.hoeflon.com)