

HOEFLON®

C10e



100%
elektrisk

Hoeflon. Good job.

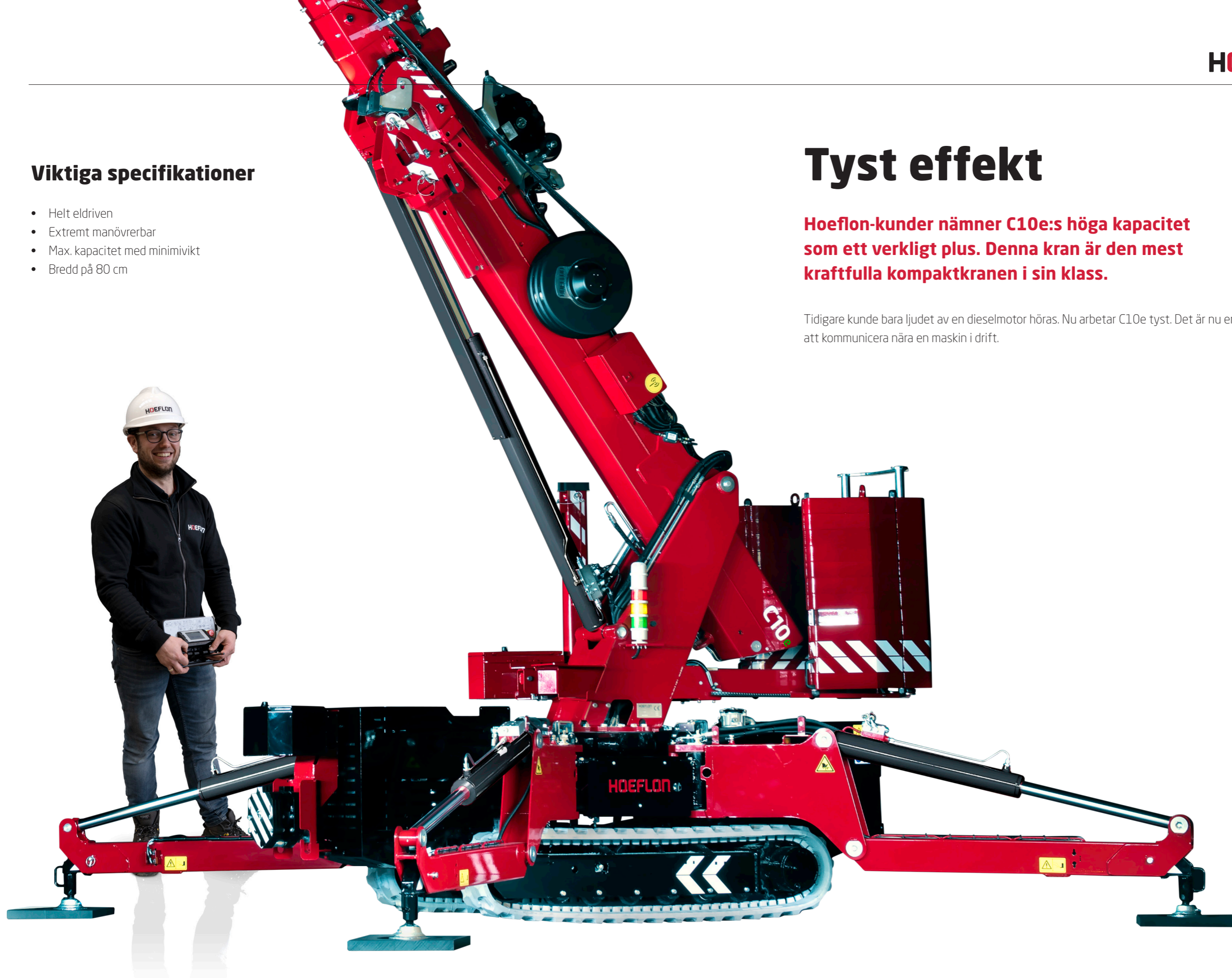
Viktiga specifikationer

- Helt eldriven
- Extremt manövrerbar
- Max. kapacitet med minimivikt
- Bredd på 80 cm

Tyst effekt

Hoeflon-kunder nämner C10e:s höga kapacitet som ett verkligt plus. Denna kran är den mest kraftfulla kompaktkranen i sin klass.

Tidigare kunde bara ljudet av en dieselmotor höras. Nu arbetar C10e tyst. Det är nu enkelt att kommunicera nära en maskin i drift.



CO₂-neutral!

100% elektrisk

Hoefflon C10e är en helt elektrisk minikran. Det innebär CO₂-neutralitet när du arbetar med denna maskin. På allt fler platser är detta ett strikt krav.

En minikran är idealiskt lämpad för helelektrisk användning, eftersom en minikran ofta används inuti eller nära en byggnad där elektricitet finns tillgängligt. Det finns även platser där det inte finns elektricitet. Som tur är finns det mobila batterisystemet som erbjuder effekt på plats.

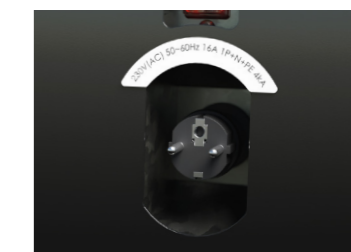
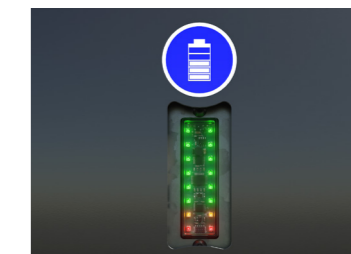
Konstruktion

Vi använder LiFePO₄-batteriteknik. Denna sammansättning har många fördelar, särskilt i säkerhetsaspekter, jämfört med andra Li-jon-batterier. LiFePO₄-battericeller kan inte fatta eld eller explodera under laddning/urladdning. Batteriet har lång livslängd och kan laddas och urladdas ofta med minimal prestandaförsämring. Sammansättningen är miljövänlig, och höga och låga temperaturer påverkar knappt battericellen.



Information om elkranen

Vid 50 % driftcykel kan kranen köras i åtta timmar. Vid lägre temperaturer minskar batteriets kapacitet och du behöver ladda upp den oftare. Kranen är fulladdad igen efter fem timmar.



**kapacitet
på upp till
8 timmar**



- ✓ Kan laddas med en generator (minst 3 kW)
- ✓ C10e har tre olika laddningshastigheter: 2,5, 5 och 10 ampere.

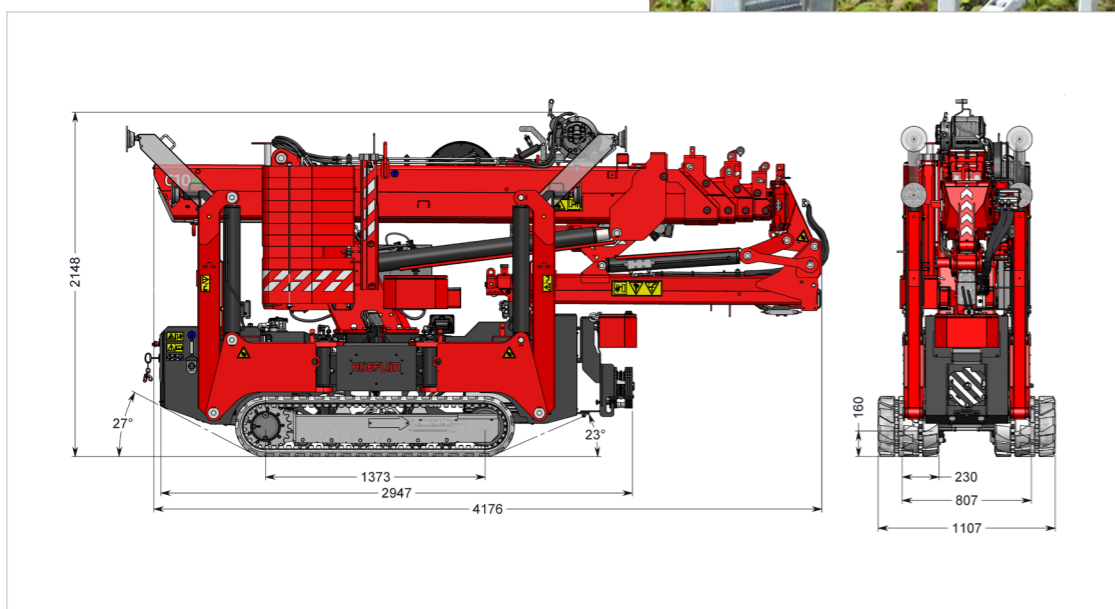
- Du kan arbeta och ladda samtidigt. Minikranen laddas upp snabbare än den laddas ur.
- Vid låga temperaturer värmer batteriet upp sig självt till 0 °C och börjar då laddas.
- C10e kan användas vid temperaturer på -10 till +40 °C.
- Batteriets laddningsstatus visas på maskinen.
- Uppladdning kan göras med 230 V och 110 V enfas.
- C10e har tre olika laddningshastigheter:
 - Position 1: laddning vid 550 W (2,5 A vid 230 V)
 - Position 2: laddning vid 1100 W (5 A vid 230 V)
 - Position 3: laddning vid 2300 W (10 A vid 230 V)

I farten

Från A till B med Hoeflon C10e

**Ett kraftpaket. Med sina 4 700 kg,
kan C10e definitivt kallas så. C10e får
verkligen ut maximal kapacitet av en
4-tons minikran.**

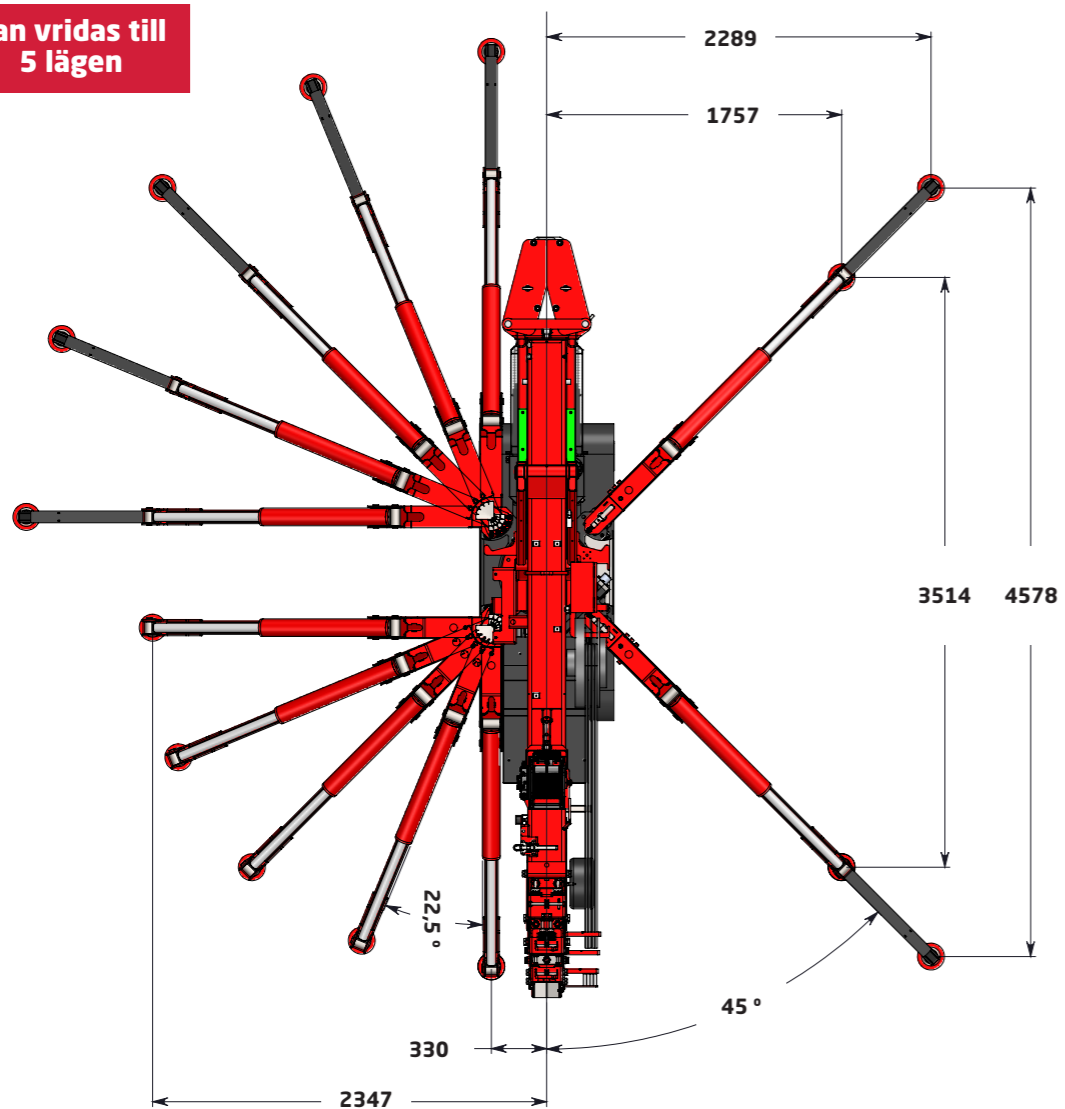
C10e:s kompakta dimensioner gör det möjligt att enkelt komma åt på trånga ställen. Kranen är bara 80 cm bred och har en höjd som kan reduceras till 1,90 m. Så smala passager är alls inget ett problem. Oavsett om du ska lyfta in en pool i en trädgård eller flytta en hel produktionslina i en fabrik - C10e klarar allt.



Tekniska specifikationer

Positionering

kan vridas till
5 lägen



Manuellt utskjutbara ben

Benen på C10e är manuellt utskjutbara. På så sätt uppnår ni maximal kapacitet i praktiskt taget alla lägen.

Manuellt justerbara ben

Benen på C10e kan positionerass manuellt. Det finns fem möjliga lägen för varje ben. Detta ger en stor flexibilitet.



På arbetet

Lyfta och vinscha

Kranarm

Kranarmen väger 200 kg och har en max. kapacitet på 1200 kg. Kranarmen kan lyfta i vinklar på upp till 15° i negativ riktning. Det betyder att kranarmen kan passera genom dödläget.



Justerbar sektion med manuell kranarmsförlängning

Den justerbara sektionen med manuell kranarmsförlängning används som en kraftig kranarm på huvudbommen. Denna justerbara sektion har en kapacitet på fyra ton. Den kan även användas som en kranarmsförlängning. Den manuella kranarmsförlängningen används för att hantera glas. Detta kan göras med extrem varsamhet tack vare gummihuvudet. Vikten av den justerbara sektionen med manuell kranarmsförlängning är 26 kg.



Vinschvajerkapacitet

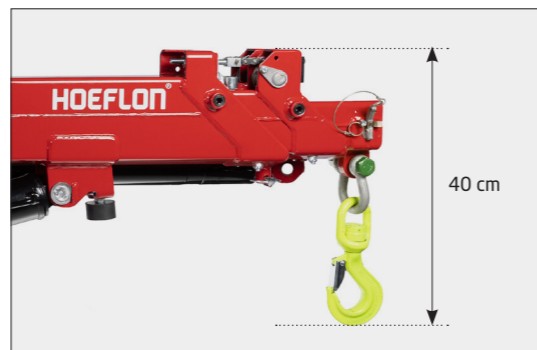
Det finns två vinschalternativ för C10e. 1000 kg vinsch med 40 m vajer är standard. En andra möjlighet är 800 kg vinsch med 80 m vajer. Genom inskärning kan man nå en max. kapacitet på 4 000 kg med vinschen på 1 000 kg och max. kapacitet på 3 200 kg med den vinschen på 800 kg.





Huvuddimensioner

C10e har ett kompakt huvud. Detta gör det möjligt att arbeta i trånga utrymmen.



Lyftpunkt

Kranen har en lyftpunkt för att lyfta kranen i transportläge.

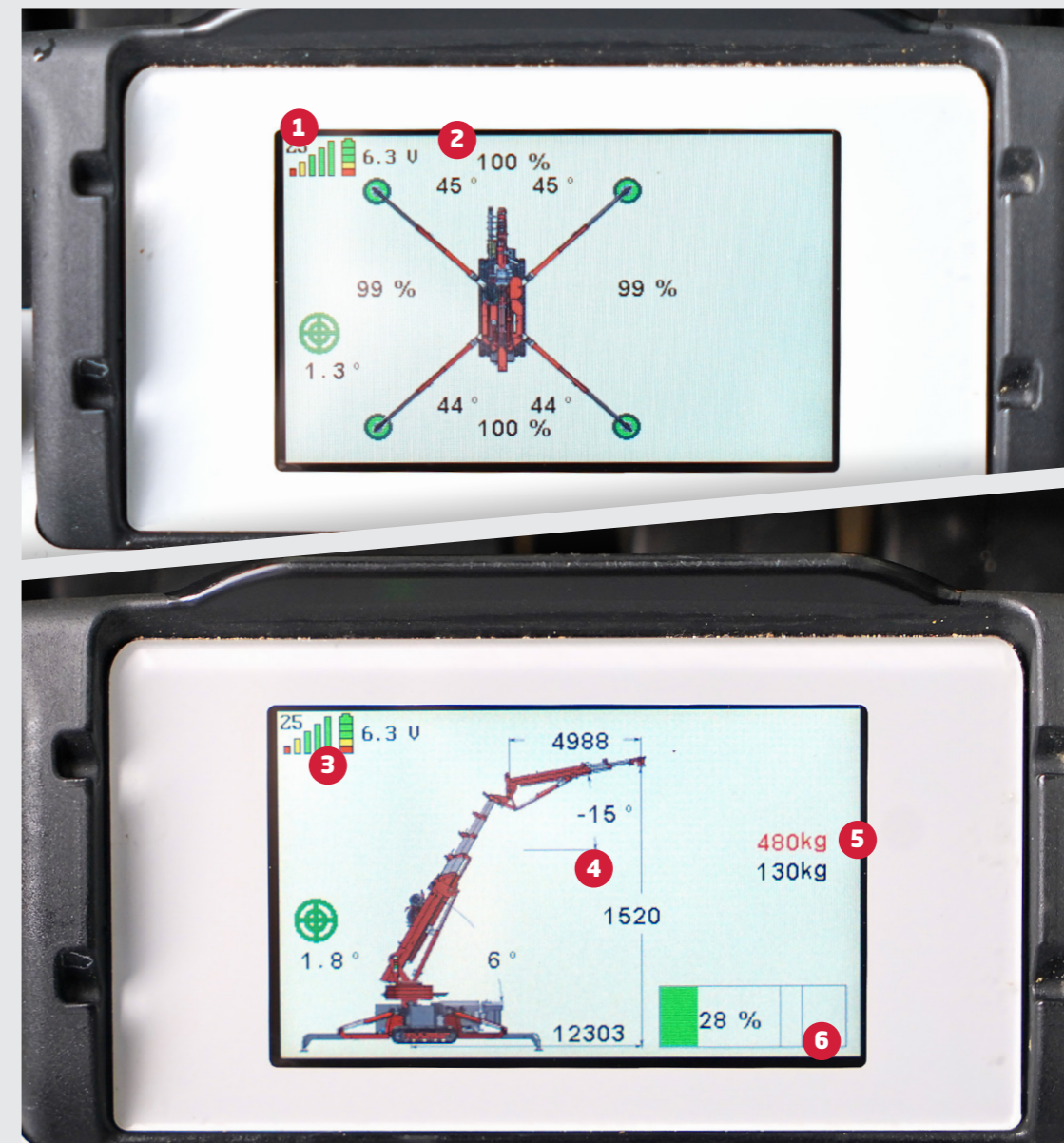
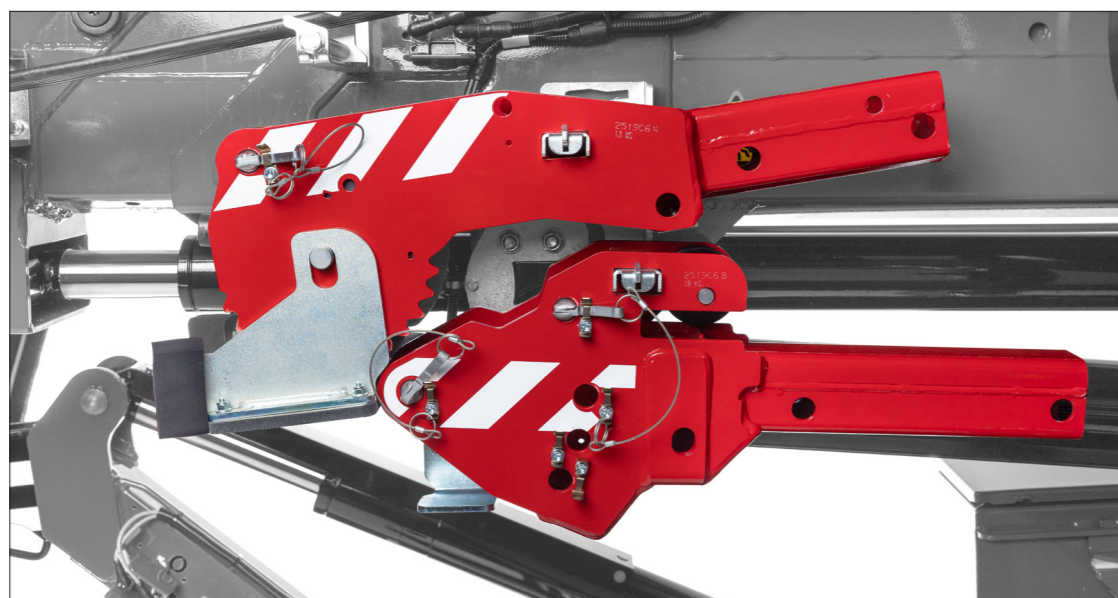
Arbetslampor

C10e har två arbetslampor som standard: en nedtill på kranarmen och en nedtill på huvudbommen.



Vinschhuvud och justerbar sektion

Det finns utrymme på sidan av huvudbommen för att hänga vinschhuvudet och den justerbara sektionen.

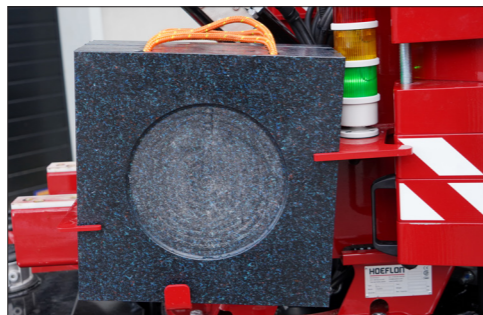


Fjärrkontroll

- 1 Kanalen.
- 2 Position för stödbenen och kapacitet för kranen.
- 3 Laddningsstatus för fjärrkontrollbatteri.
- 4 Kranens höjd och utliggning.
- 5 Hängande vikt från maskinen och max. kapacitet för kranen.
- 6 Lyftprocentsats.

Stödbensunderlägg

C10e har fyra stödbensunderlägg för benen som standard. Dimensionerna på dessa stödbensunderlägg är 400 x 400 mm.



Vinschvikt

Vinschvikten hänger fram till på maskinen. Vinschvikten är 33 kg.



Drift

Den lätta fjärrkontrollen har sex vippbrytare som erbjuder en mycket responsiv styrning. Fjärrkontrollen kan användas med ett halsband eller höftbälte.



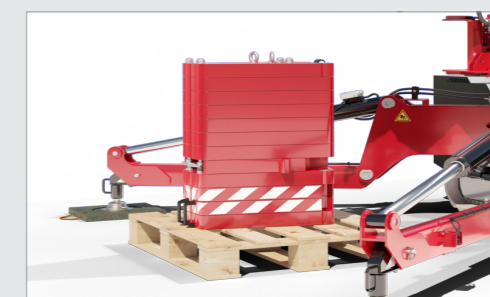
Indragbar/utskjutbar motvikt

Motvikt kan skjutas ut hydrauliskt och lutas manuellt. Kapaciteten för kranen ökar när ballasten skjuts ut. Kranen detekterar själv om ballast är utskjuten eller indragen.



Löstagbar ballast

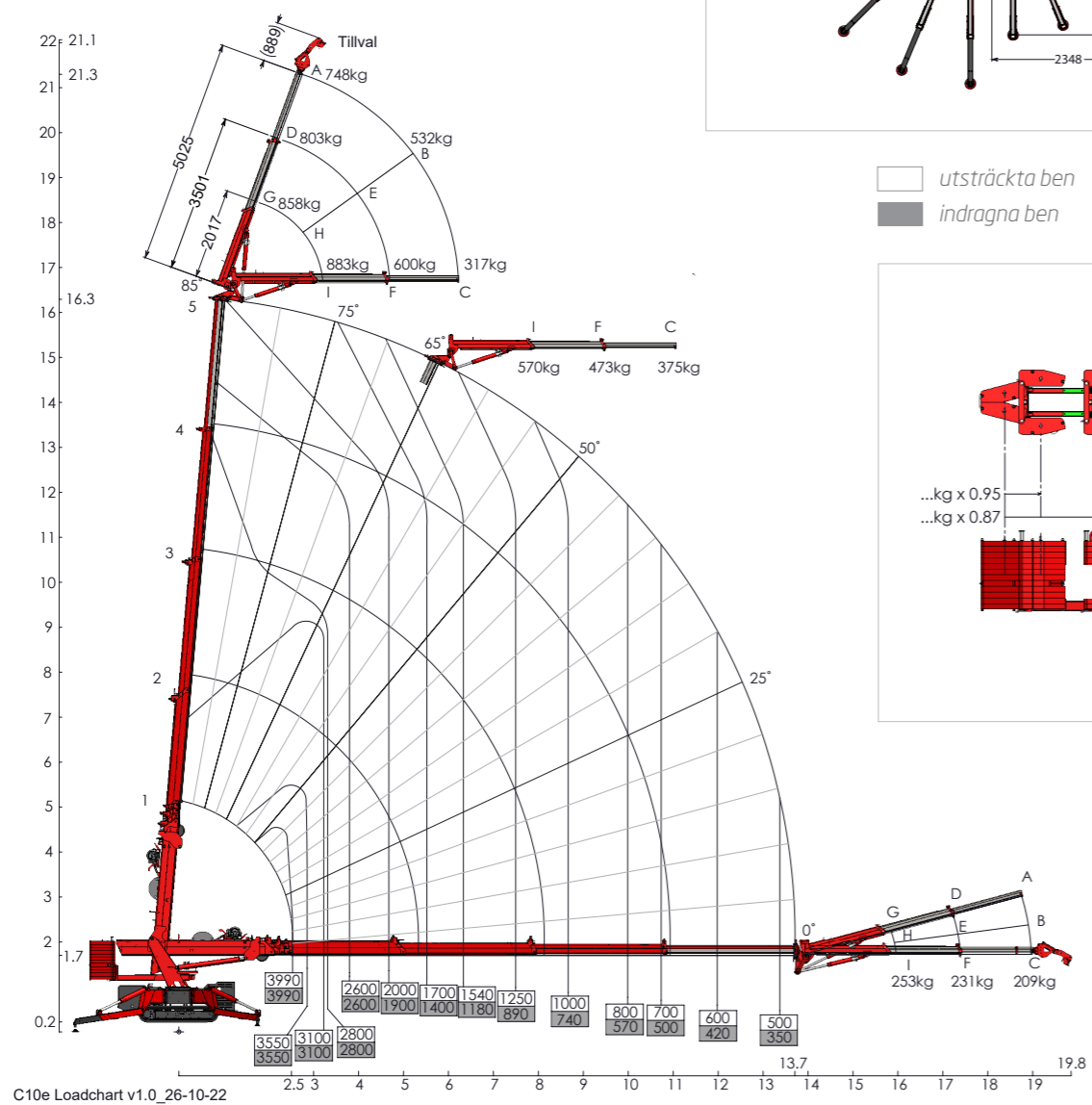
Ballasten på C10e är flyttbar. Detta gör det möjligt att reducera vikten på kranen med 1340 kg. Genom att även ta bort kranarmen, är det möjligt att reducera kranens egenvikt till 3260 kg.



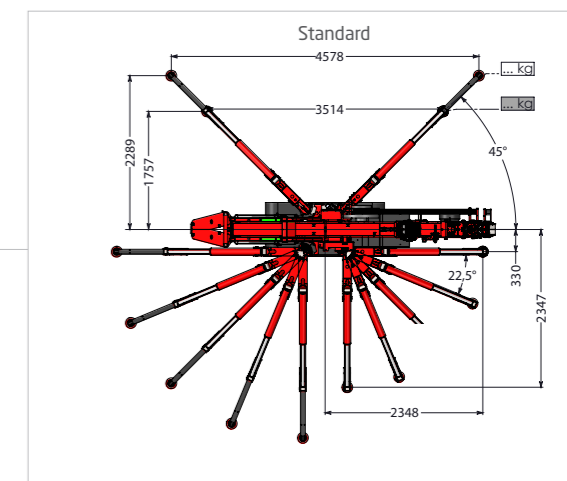
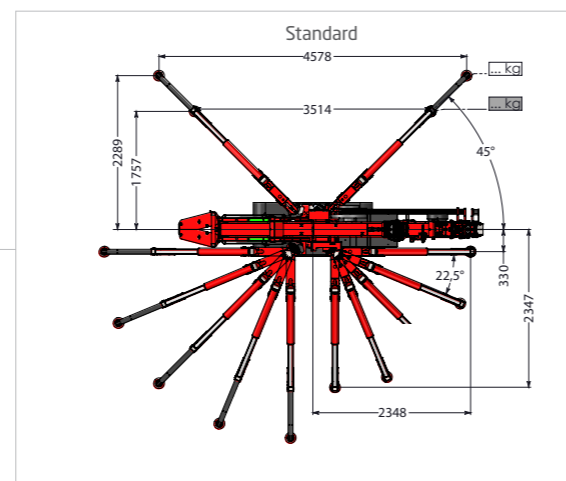
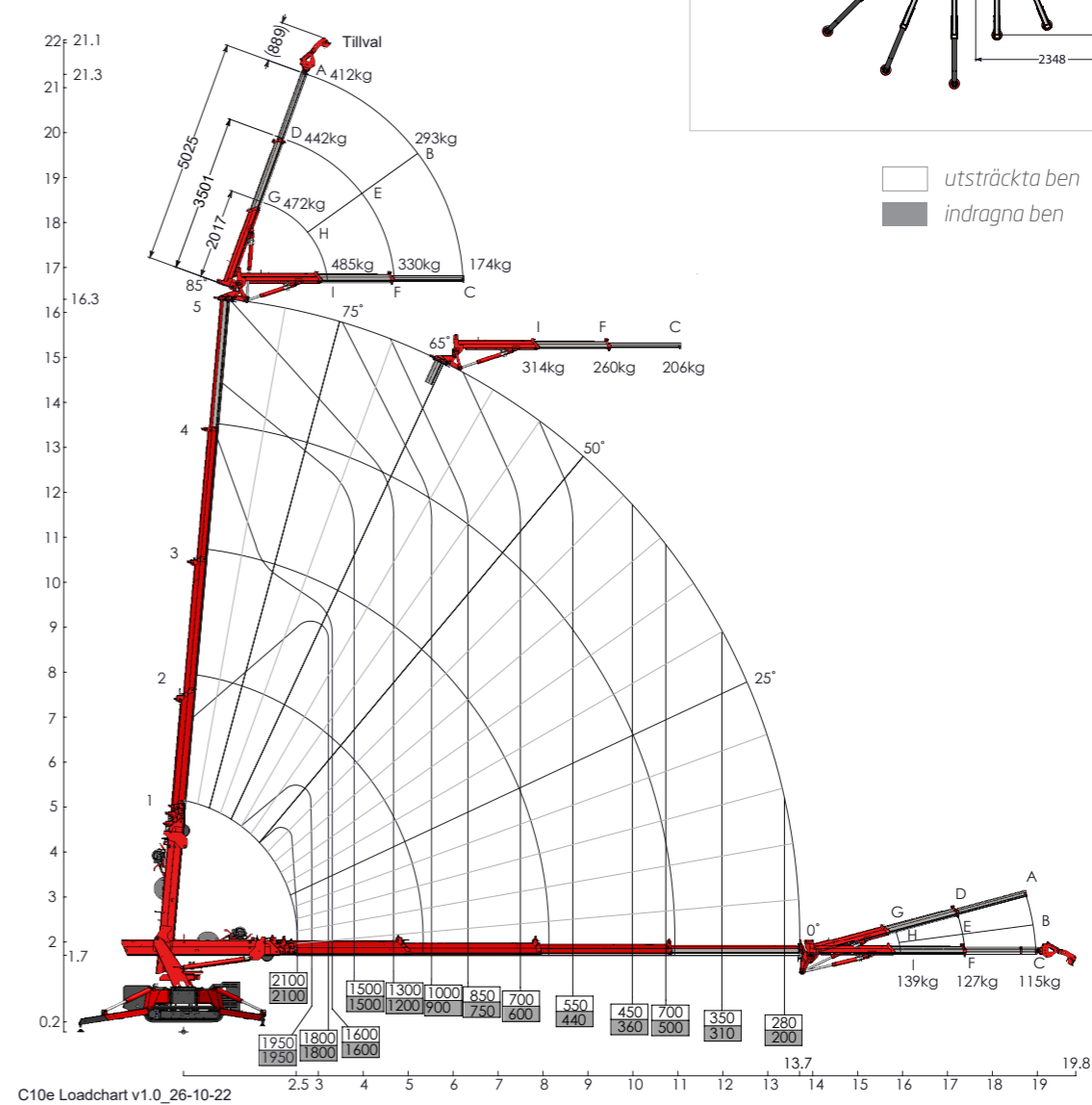
Tekniska specifikationer

Lasttabell

Med motvikt



Utan motvikt

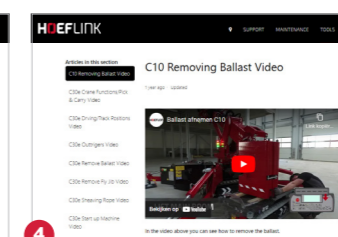
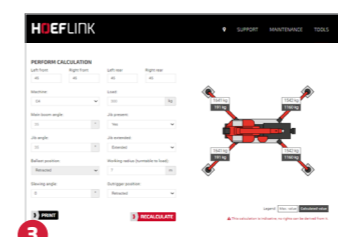
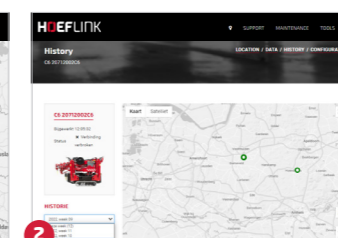




Hoeflon och service **Lösningssgaranti!**

Hoeflon står för kvalitet. Om ett problem mot förmodan skulle inträffa, löser vi det! Service är av högsta betydelse för oss. Det primära målet är att säkerställa att kranen kan tas i drift igen så snart som möjligt. Lokala serviceverkstäder, servicebilar och utbildade servicetekniker finns på alla marknader som Hoeflon server.

Detta är er garanti att ni är tillbaka i arbete på nolltid!



Hoeflink

- 1 Fjärrsupport
- 2 Upp till tre veckors historik tillgänglig för utvärdering.
- 3 Beräkna stödbenstrycket för varje maskin för varje situation.
- 4 Tillgång till Hoeflons supportdatabas med förklarande videor, användarmanualer m.fl.

Intresserad?

Titta då på en demo hos en av våra återförsäljare!



Hoeflon-återförsäljare

Hoeflon har representation på alla kontinenter. Det betyder att du har en personlig kontaktpunkt. Du kan alltid kontakta dem för köp och service. Kommunikationen sker alltid på ditt eget språk.

Ring en av våra återförsäljare för mer information om C10e eller andra Hoeflon-kranar. Du kan även beställa tid för en mer omfattande demo.

Vi ser fram emot ditt besök!



C10e

Det kraftfulla universalredskapet!

Hoeflon International B.V.

Zwolleweg 2

3771 NR Barneveld, NL

Tel: 0342 400288

sales@hoeflon.com

KVK 66408962

BIC ABNANL2A

BTW NL856539806B01

IBAN NL96ABNA0457114533

www.hoeflon.com