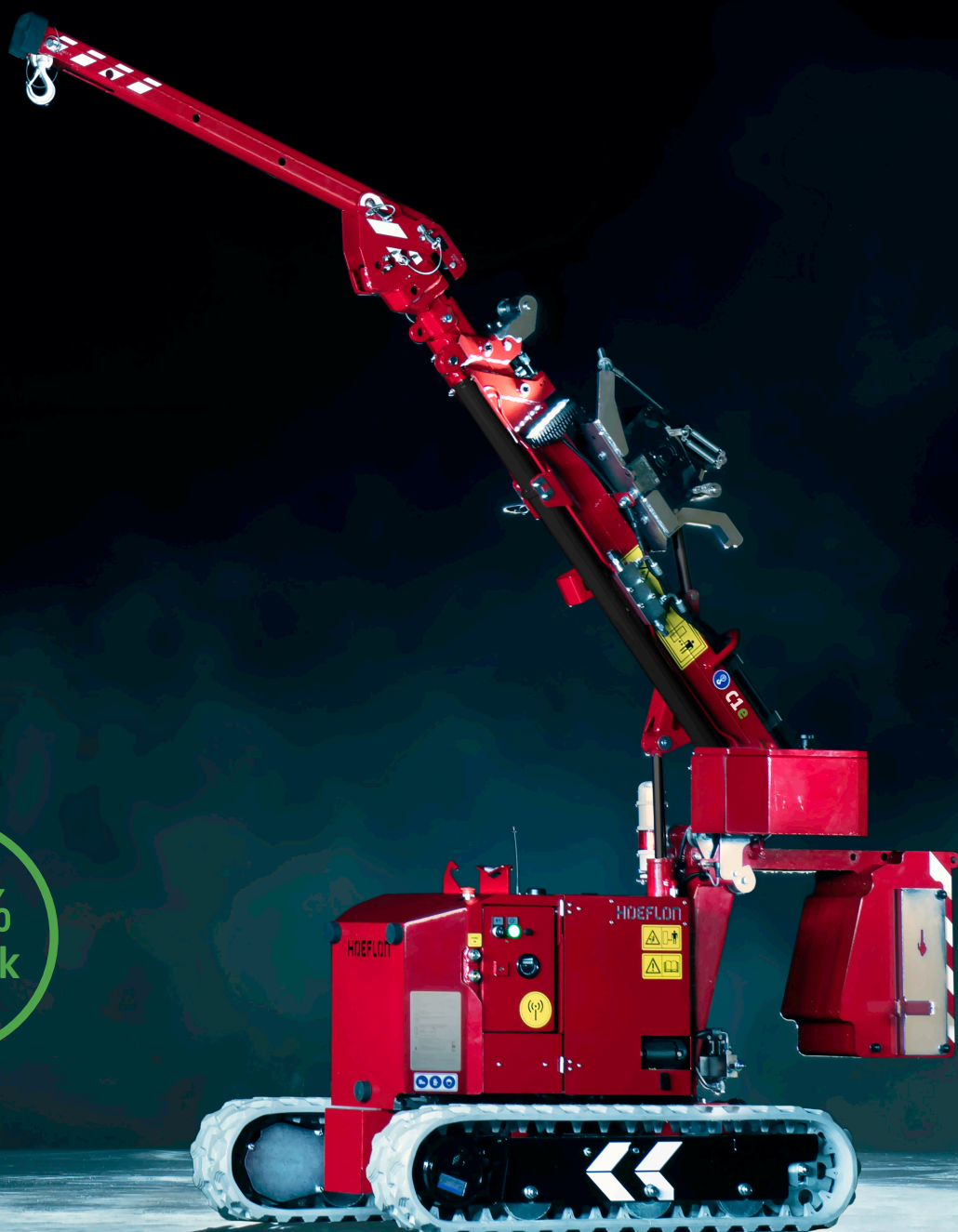


HOEFLON®

C1e



Hoeflon. Good job.

Viktiga specifikationer

- Pick-and-carry
- Helt eldriven
- Den mest kompakta minikranen
- Max. kapacitet med minimivikt
- Löstagbar motvikt



Maximalt kompakt

Hoeflons kunder nämner kompaktheten och manövrerbarheten hos C1e som absoluta fördelar.

Med sina små dimensioner, är C1e enkel att transportera. Manövrering i trånga utrymmen är ingen match med denna maskin. Dessutom ryms kranen utan problem i en hiss. Detta är praktiskt på byggarbetsplatser och i industrimiljöer.



CO₂-neutral!

100% elektrisk

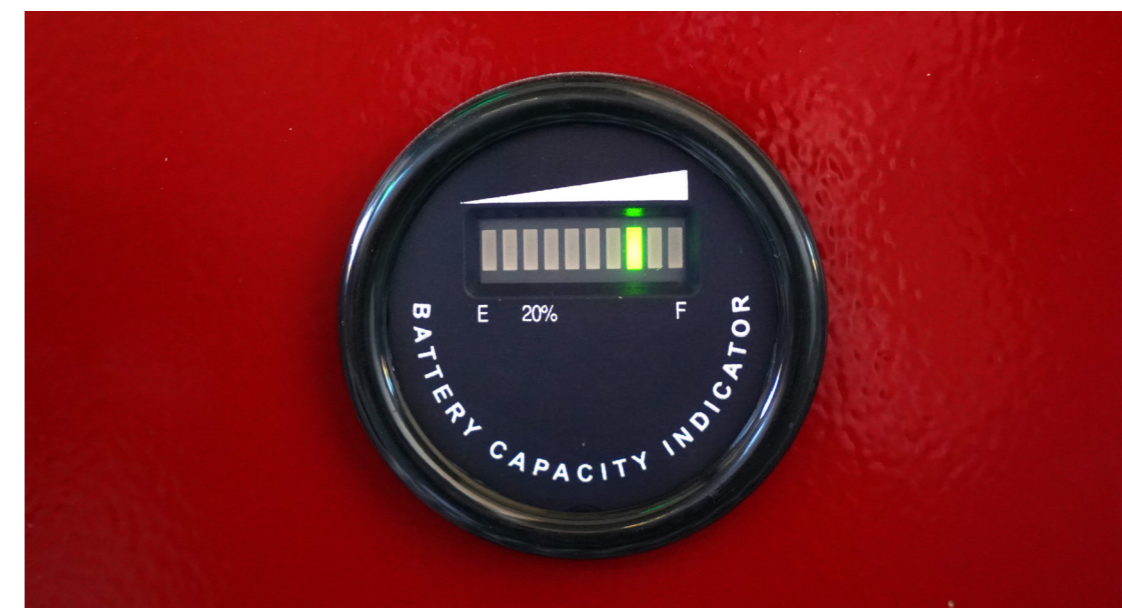
Hoefflon C1e är en helt elektrisk minikran. Det innebär CO₂-neutralitet när du arbetar med denna maskin. På allt fler platser är detta ett strikt krav.

En minikran är idealiskt lämpad för helelektrisk användning, eftersom en minikran ofta används inuti eller nära en byggnad där elektricitet finns tillgängligt. Det finns även platser där det inte finns elektricitet. Som tur är finns det mobila energisystemet som erbjuder effekt på plats.



Information om elkranen

Vid 60 % driftcykel kan kranen köras i fem timmar. Kranen är fulladdad igen efter tio timmar.



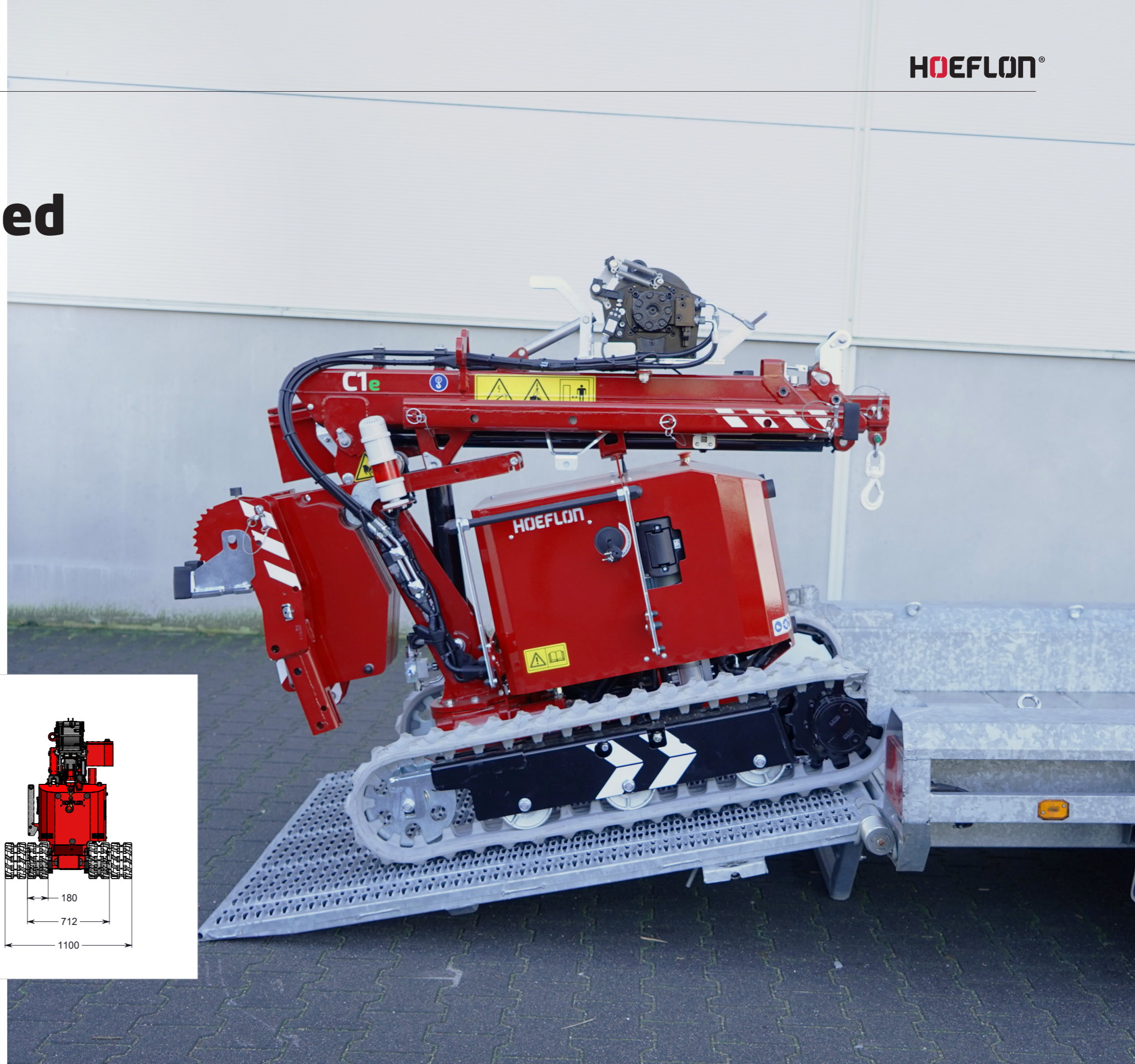
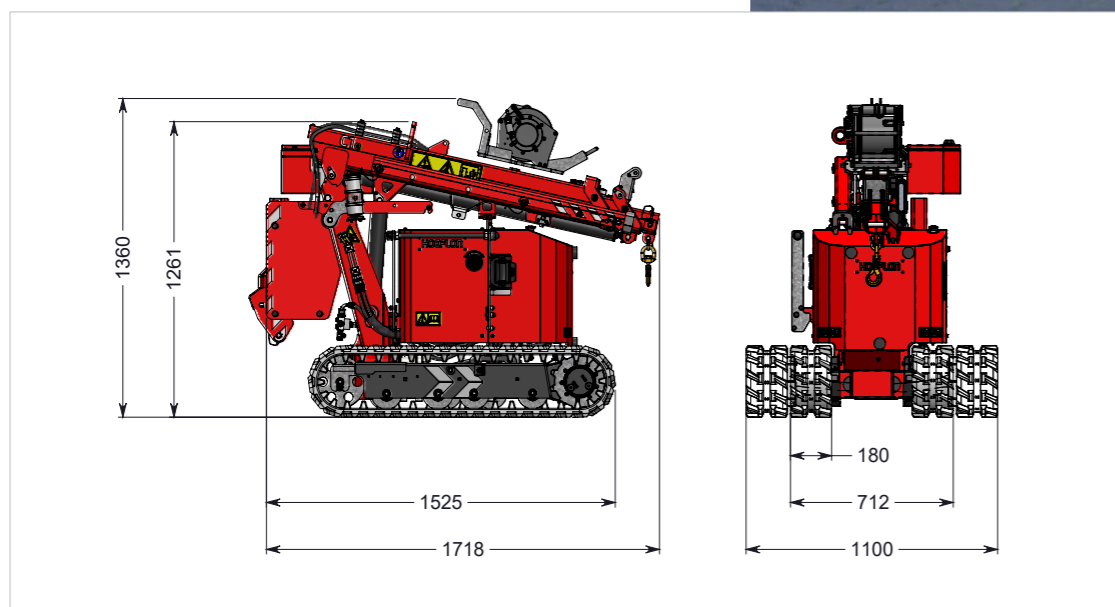
- Du kan arbeta och ladda samtidigt. Minikranen återladdas lika snabbt som den laddar ur
- C1e kan användas vid temperaturer på -10 till +40 °C
- Batterinivån är synlig på maskinen
- Uppladdning kan göras med 230 V och 110 V enkel

I farten

Från A till B med Hoeflon C1e

Ett litet kraftpaket. Med sina 1 030 kg, kan C1e definitivt kallas så. Kranen kan transporteras med en vanlig skåpbil. C1e får verkligen ut maximal kapacitet av en 1 tons minikran.

C1e:s kompakta dimensioner gör det möjligt att enkelt komma åt på trånga ställen. Kranen är bara 1,70 m lång, 70 cm bred och har en höjd som kan reduceras till 1,36 m. Det innebär att smala passager överhuvudtaget inte är ett problem. Oavsett om du ska placera ett fönster på bottenvåningen eller att göra ett underhållsjobb i en fabrik - med C1e klarar du det galant.



På arbetet

Lyfta och vinscha

Justerbar sektion med manuell kranarmsförlängning

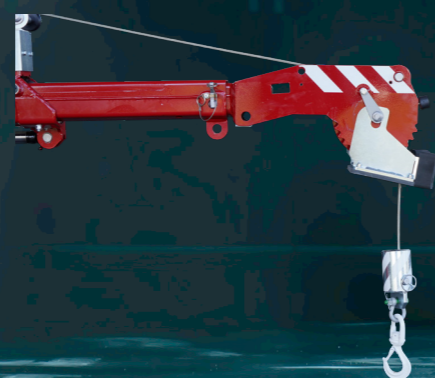
Den justerbara sektionen med manuell kranarmsförlängning används som en kranarm på bommen. Denna justerbara sektion har en kapacitet på 500 kg. Du kan använda den manuella kranarmsförlängningen när du exempelvis ska lyfta glas. Detta kan göras med extrem varsamhet tack vare gummihuvudet. Vikten av 30-graderssektionen med manuell kranarmsförlängning är 17 kg.



Vikt av vinschvajer och vinsch

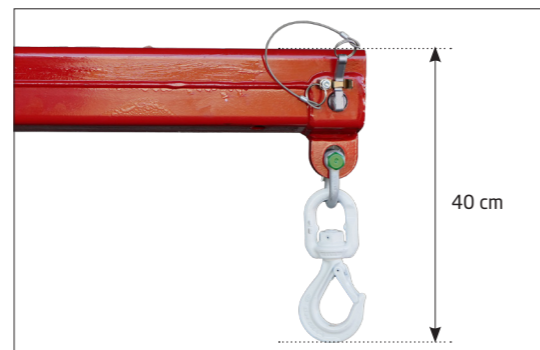
C1e har en vinschvajer med en längd på 25 m. Vinschens kapacitet är 500 kg.

Förvaringslådan innehåller vinschvikten. Den vinschvikten är 2,5 kg.



Huvuddimensioner

C1e har ett kompakt vinschhuvud. Detta gör det möjligt att arbeta i trånga utrymmen.

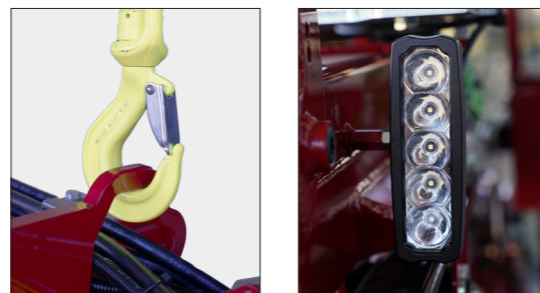


Lyftpunkt

Kranen har en lyftpunkt för att lyfta kranen i transportläge.

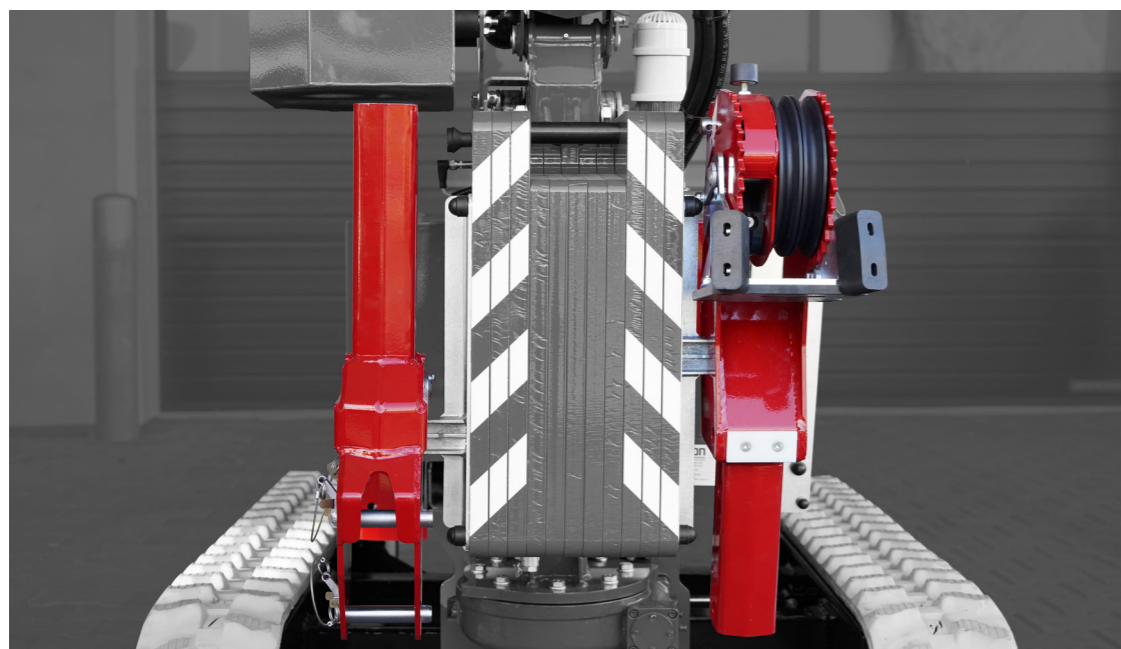
Arbetslampor

C1e har en arbetsbelysning på stativet som standard.



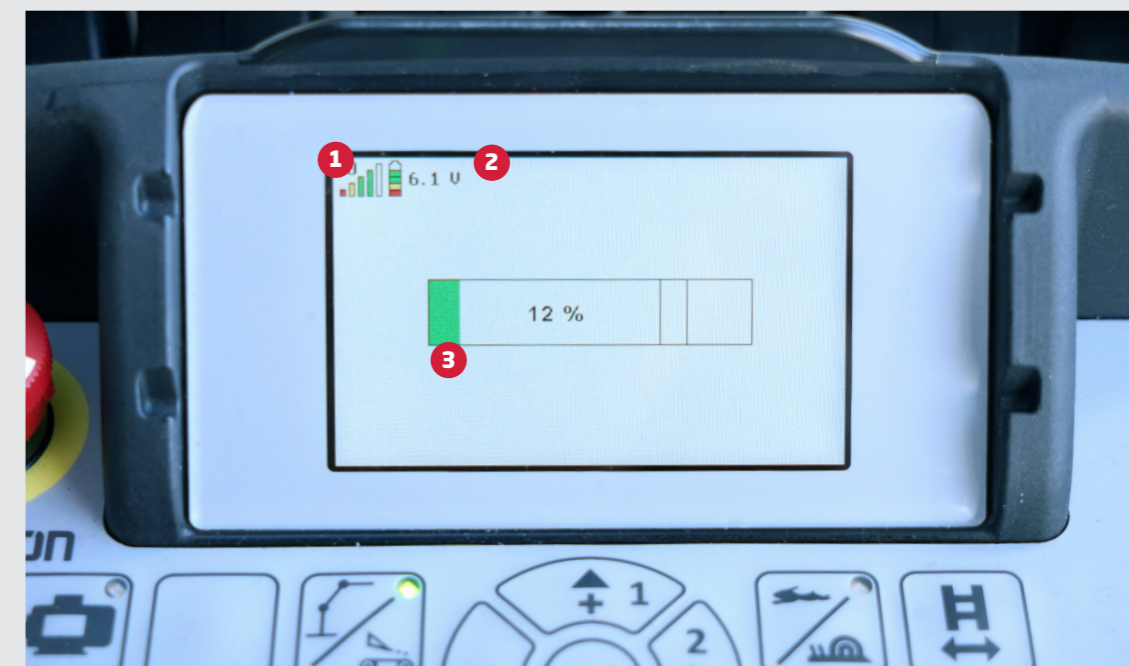
Vinschhuvud och justerbar sektion

Det finns utrymme på sidan av motvikten för att hänga vinschhuvudet och den justerbara sektionen.



Drift

Den lätta fjärrkontrollen har sex vippbrytare som erbjuder en mycket responsiv styrning. Fjärrkontrollen kan användas med ett halsband eller höftbälte.



- 1 Kanalen
- 2 Batteri
- 3 Kranens kapacitet



Indragbar och utskjutbar motvikt

Motvikten är manuellt utskjutbar och indragbar. Kapaciteten för kranen ökar när motvikten skjuts ut. Kranen vet automatiskt huruvida motvikten är utskjuten eller indragen.



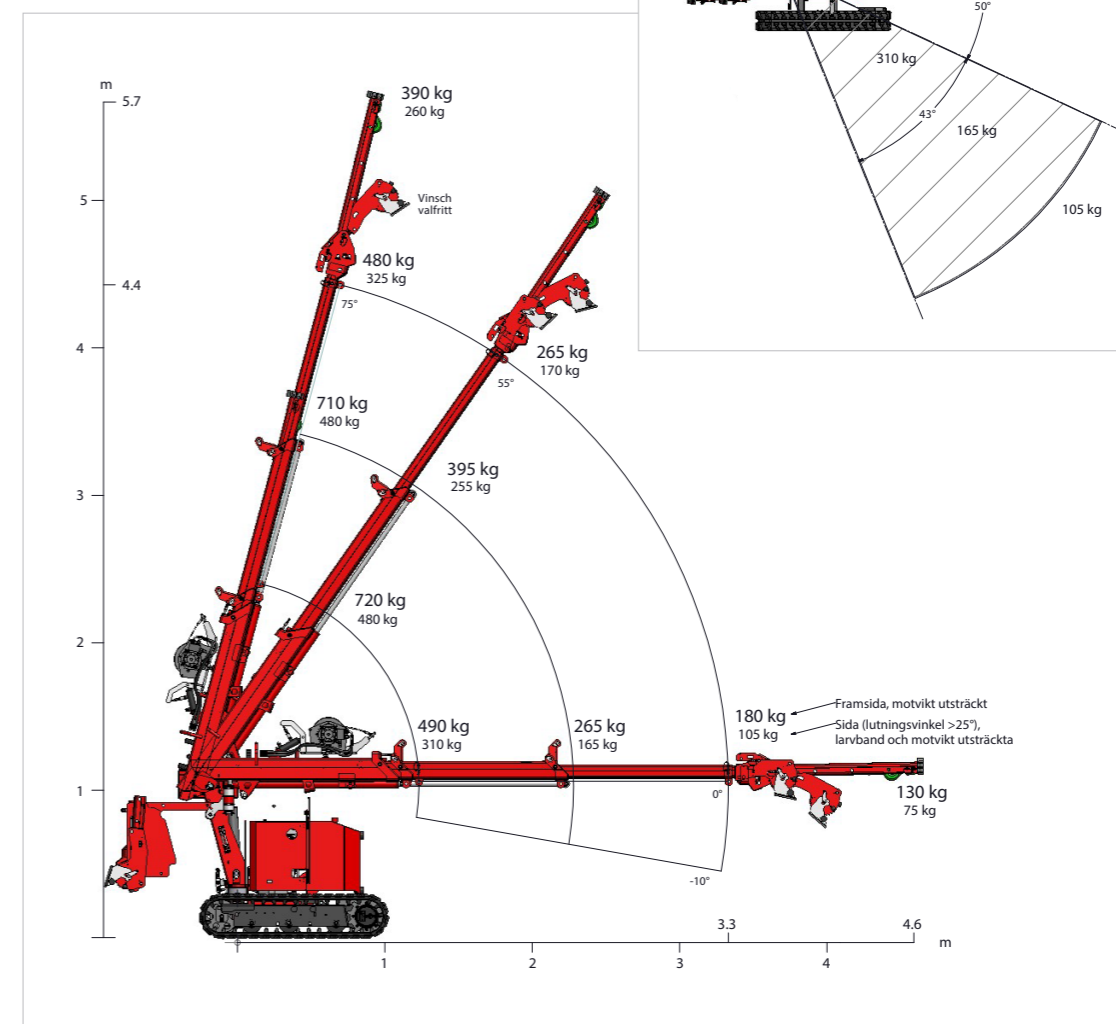
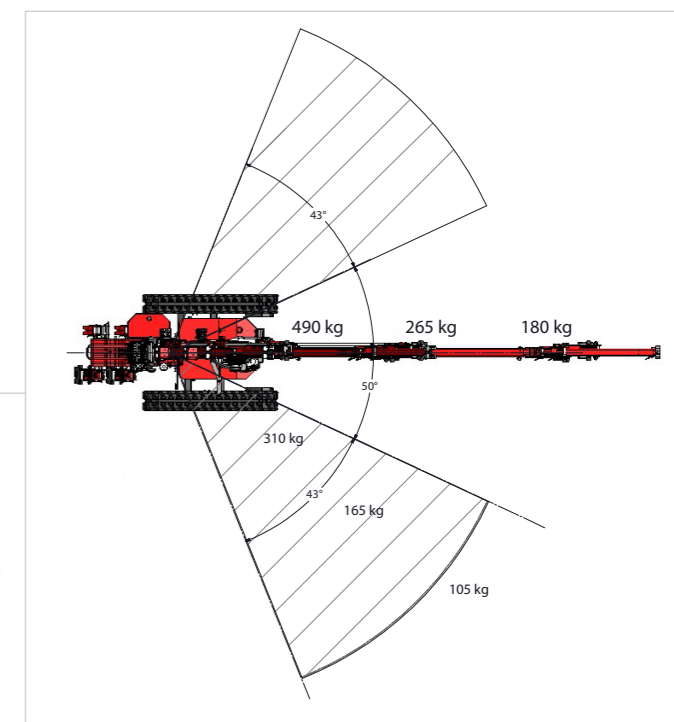
Löstagbar motvikt

C1e kan ta loss sin egen motvikt. Detta gör det möjligt att reducera vikten på kranen med 300 kg. Detta gör det möjligt att inrymma en C1e i valfri hiss.



Tekniska specifikationer

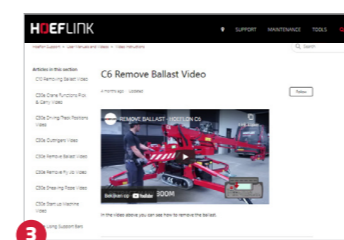
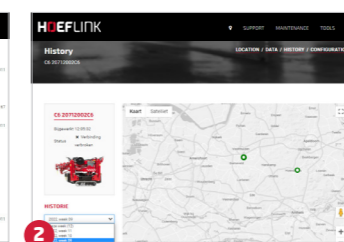
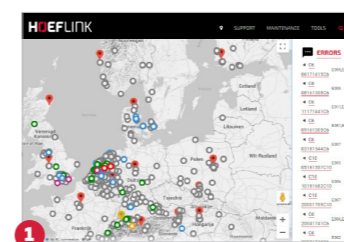
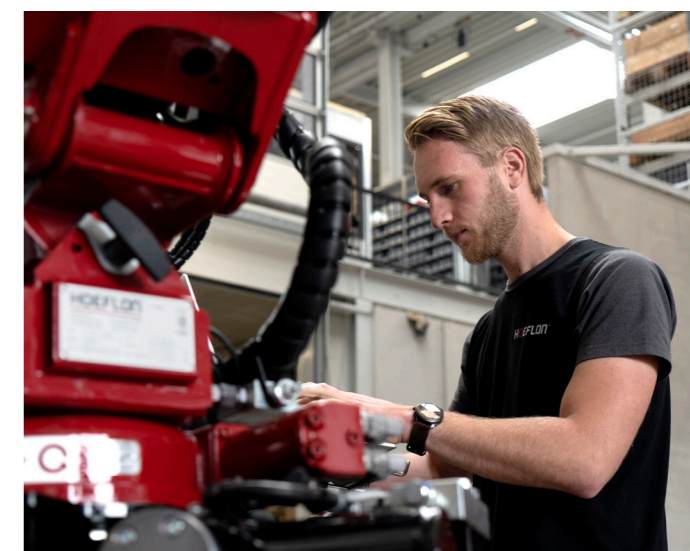
Lasttabell





Hoeflon och service **Lösningssgaranti!**

Hoeflon står för kvalitet. Om ett problem mot förmodan skulle inträffa, löser vi det! Service är av högsta betydelse för oss. Det primära målet är att säkerställa att kranen kan tas i drift igen så snart som möjligt. Lokala serviceverkstäder, servicebilar och utbildade servicetekniker finns på alla marknader som Hoeflon server. Detta är er garanti att ni är tillbaka i arbete på nolltid!



Hoeflink

- 1 Fjärrsupport.
- 2 Upp till tre veckors historik tillgänglig för utvärdering.
- 3 Tillgång till Hoeflons supportdatabas med förklarande videor, användarmanualer m.fl.

Intresserad?

Titta då på en demo hos en av våra återförsäljare!



Hoeflon-återförsäljare

Hoeflon har representation på alla kontinenter. Det betyder att du har en personlig kontaktpunkt. Du kan alltid kontakta dem för köp och service. Kommunikationen sker alltid på ditt eget språk.

Ring en av våra återförsäljare för mer information om C1e eller andra Hoeflon-kranar. Du kan även beställa tid för en mer omfattande demo.

Vi ser fram emot ditt besök!



C1e

Det lilla kraftpaketet!

Hoeflon International B.V.

Zwolleweg 2

3771 NR Barneveld, NL

T +31 (0)342 400288

sales@hoeflon.com

KVK 66408962

BIC ABNANL2A

BTW NL856539806B01

IBAN NL96ABNA0457114533

www.hoeflon.com