



LYFTKRAN & TILLBEHÖR: VÅRA HUVUDSAKLIGA VARUMÄRKEN

Här på ScandKran erbjuder vi framför allt **minikran, vakuumlyft och andra tillbehör till lyft- och byggmaskiner** till konkurrenskraftiga priser.

I sortimentet hittar du främst våra produkter samtidigt som vi är med och driver utvecklingen av hela branschen.

Att vara marknadsledande innebär för oss inte enbart att erbjuda **produkter av högsta kvalitet och till ett billigt pris** – det innebär också att vi kan driva marknaden och hela branschen framåt i sin utveckling.

Nedan kan du se vilka varumärken vi säljer och samarbetar med för **allt från olika typer av lyftkran till bullerskydd och verktygssäkring**.

Alla produkter uppfyller självklart de krav som ställs av montörer och användare*.

*Alla våra produkter är designade och utvecklade i Europa samt testade & certifierade av respektive locala organ och Arbetsmiljöverk. Dessutom är vi kvalitets- och miljöcertifierade enligt ISO 9001:2015 och ISO 14001:2015

HOEFLON®

HYRAX

Palazzani
INDUSTRIE

OX
POWER

SmartGroup

MONZON
Av Ställningsbyggare För Ställningsbyggare

FreeFalcon
Fall Protection



Minikranar



Vakuumlyft & Verktyg



Bomliftar



Kraftkällor



Glaslyftar



Mobilt Fallskydd



Ställningstrailer



Bygg- & avspärrningsstaket



Bullervägg



Verktygssäkring



SERVICE HELA VÄGEN

Vi är specialister på banddrivna kompaktkranar, teleskopliftar, glasrobotar och byggtillbehör och vi hjälper Dig hela vägen ifrån idé till leverans. Kontakta gärna vår kundtjänst redan idag på mejl eller telefon.



PRISGARANTI

Som internetaktör av lyftkran och tillbehör kan vi hålla landets lägsta priser på lyft- och byggmaskiner. Det är vi så säkra på att vi lämnar en prisgaranti!

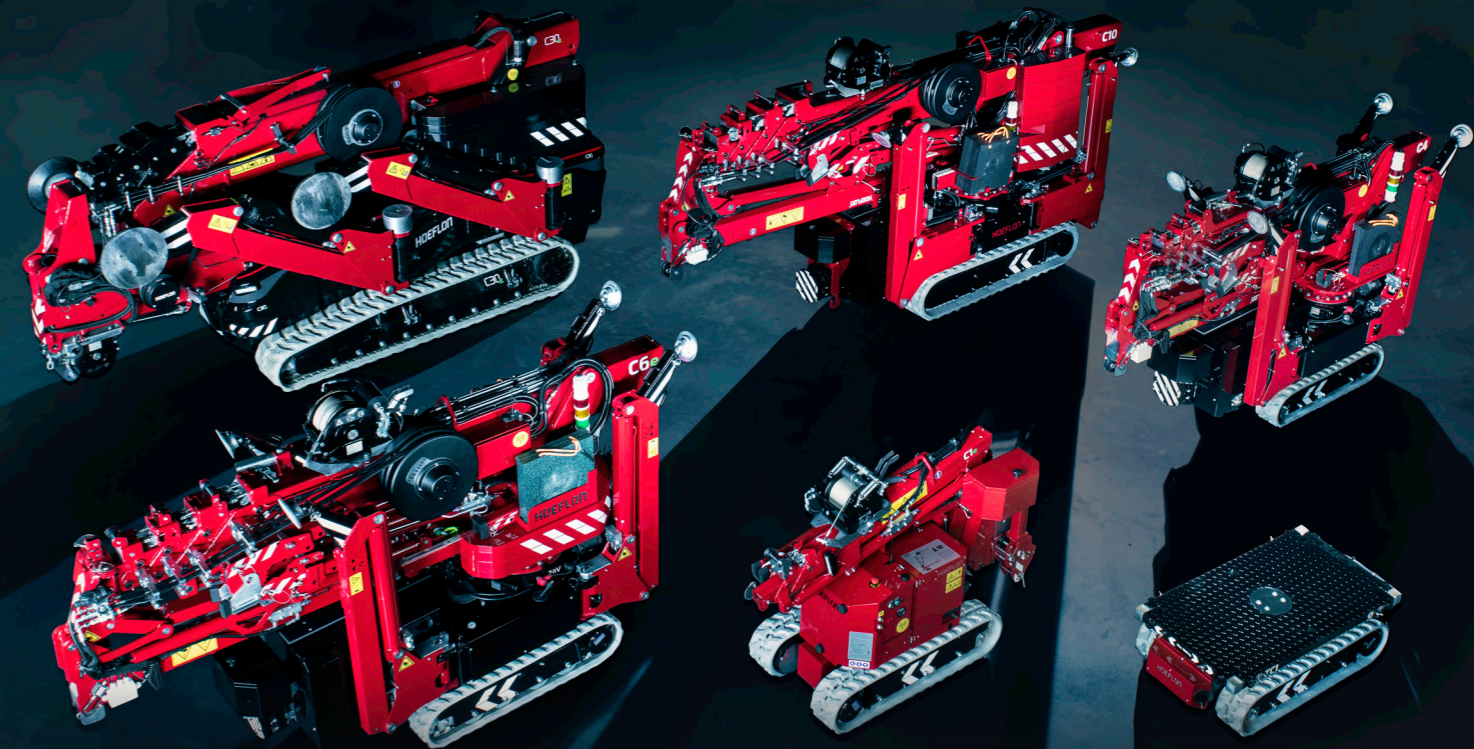


SNABBA LEVERANSER

När Du beställer från oss så kan Du förvänta Dig en snabb leverans tack vare vårt stora lager av byggkranar och produkter till lyftkran. Vi levererar till Dig i Sverige.

SCANDKRAN®

Kranar & Byggmaskiner



Sveriges bredaste utbud av
KRANAR och **BYGGMASKINER!**

KRANAR samt LYFT- och **BYGGMASKINER** i Sveriges bredaste utbud!

På ScandKran erbjuder vi **Sveriges största utbud av kranar och tillbehör till lyft- och byggmaskiner**. Oavsett vilken typ av lyftkran Du behöver (om det är minikranar, en fönsterrobot eller en teleskoplift) så kommer Du att finna att produkterna i vårt sortiment uppfyller Dina krav på lyft- och byggmaskiner. Produkterna i utbudet kan användas för **industri**, för att **montera stålkonstruktioner** och för att **montera glaspartier**.

Vårt sortiment innehåller byggkranar och tillbehör för säkra byggprojekt. På våra 35 000 m² stora lager i Stockholm och Göteborg har vi som målsättning att alltid ha alla produkter hemma på lager. Vi säljer byggkranar och tillbehör till byggmaskiner för både inom- och utomhusbruk, och med 1-2 års

garanti. Samtliga byggkranar och produkter är testade och certifierade av lokala organ och arbetsmiljöverk för att Du ska känna dig helt säker under användning av våra produkter. Om Du undrar något över våra byggkranar eller andra produkter är Du varmt välkommen att kontakta oss.

INNEHÅLL

- | | | | |
|-------|----------------------|----|----------------------------|
| 4-5 | Minikranar | 18 | Verktygssäkring |
| 6-7 | Vakuumlift & Verktyg | 19 | Personligt Skydd |
| 8-9 | Bomliftar | 19 | Bygg- & Avspärrningsstaket |
| 12-15 | Kraftkällor | 19 | Bullerskydd |
| 16 | Glasliftar | 20 | Ställningstrailer |
| 17 | Mobilt Fallskydd | 21 | Släpvagnar |

Ser du en **QR-KOD** kan du skanna den med din mobil och få **prisuppgifter** samt mer **info om våra produkter!**



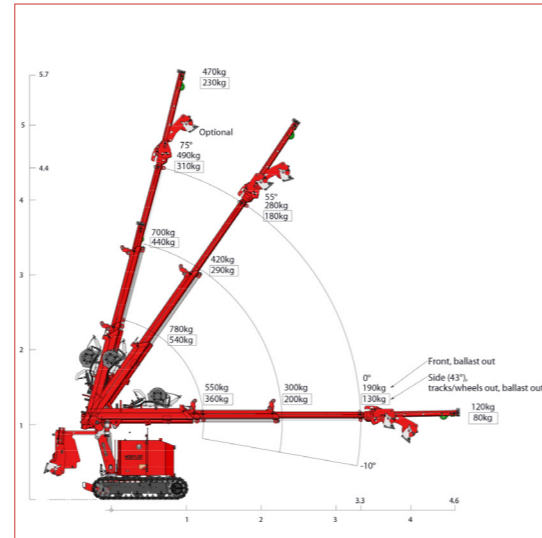
LADDA NED
PRODUKTINFO!

MYCKET KRAFT

KOMPAKT DESIGN

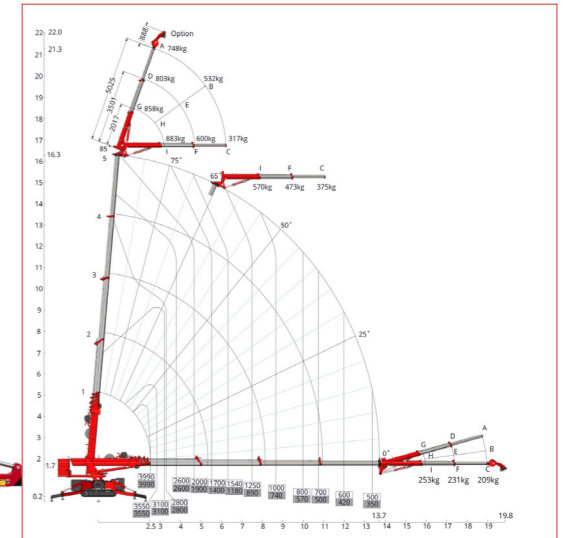
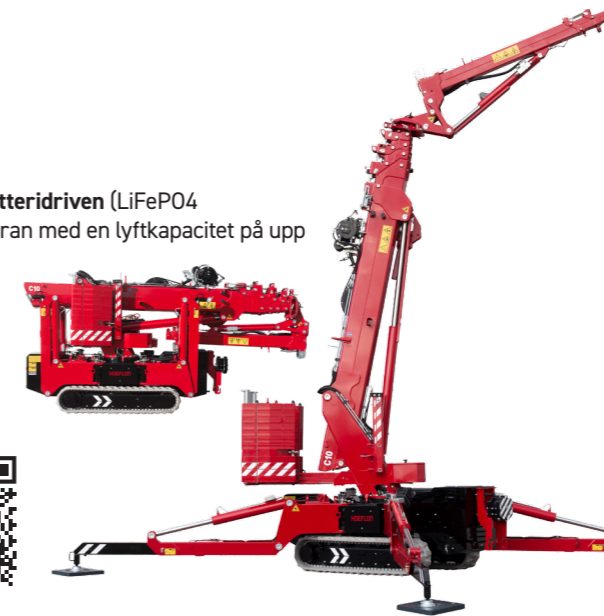
HOEFLON C1e

HOEFLON C1e är en kompakt men kraftfull batteri-driven (LiFePO4 litiumfosfatbatteri) minikran med en lyftkapacitet på **780 kg** och en lyfthöjd på upp till **5,7 meter** och har en räckvidd på **4,6 meter**.



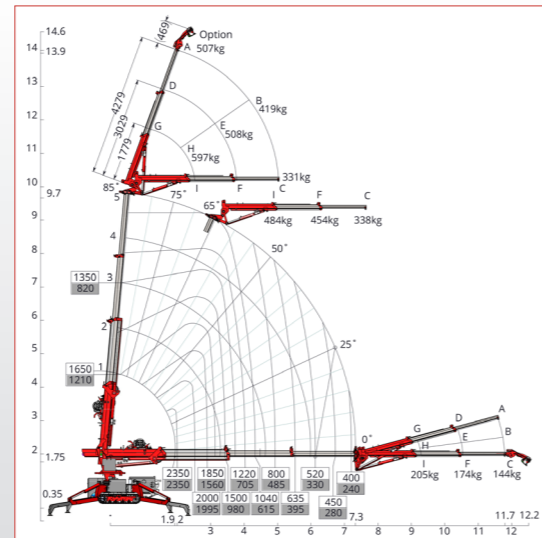
HOEFLON C10e

HOEFLON C10e är en batteridreven (LiFePO4 litiumfosfatbatteri) minikran med en lyftkapacitet på upp till ca **4000 kg** och en lyfthöjd på upp till **22 meter** och har en räckvidd på **19,8 meter**. Det gör den till den perfekta lösningen för tyngre arbete.



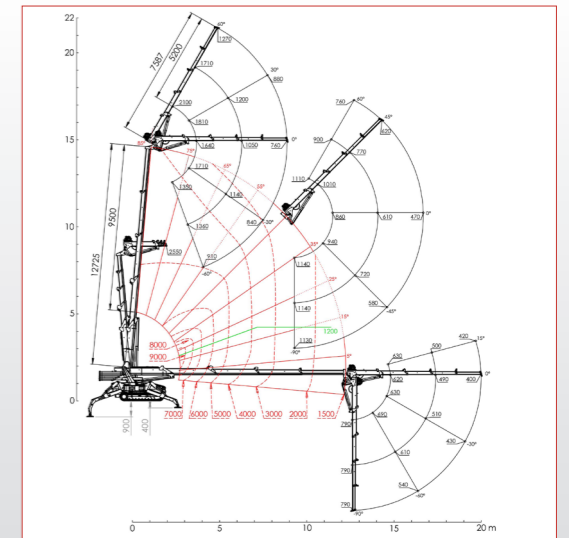
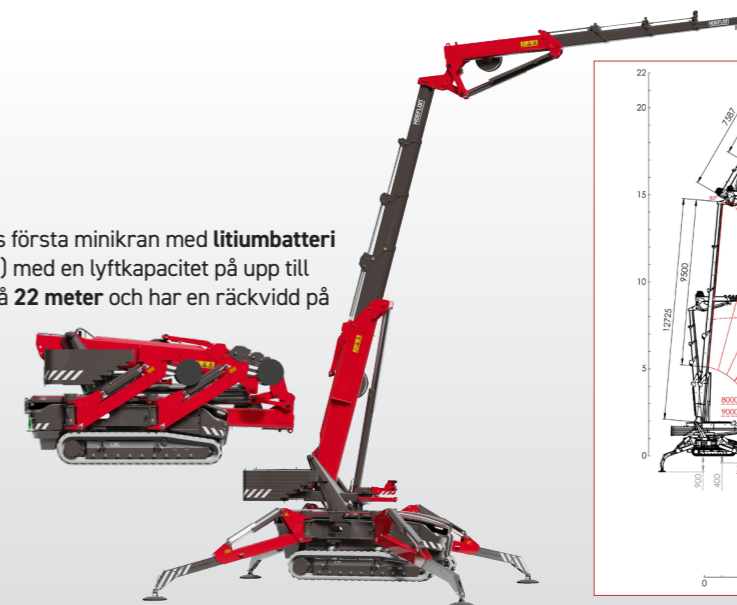
HOEFLON C4e

HOEFLON C4e är en batteridreven (LiFePO4 litiumfosfatbatteri) minikran med en lyftkapacitet på upp till **2350 kg** och en lyfthöjd på upp till **14,6 meter** och har en räckvidd på **11,7 meter** med extremt god precision.



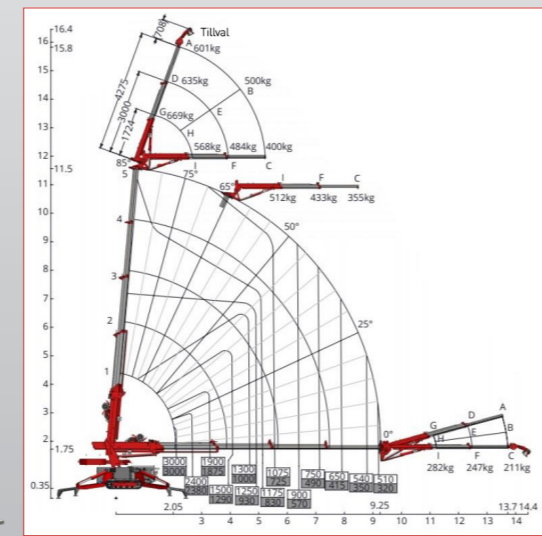
HOEFLON C30e

HOEFLON C30e är världens första minikran med litiumbatteri (LiFePO4 litiumfosfatbatteri) med en lyftkapacitet på upp till **10 000 kg** och en lyfthöjd på **22 meter** och har en räckvidd på **20 meter**. C30e har också en kapacitet på **2000 kg** som PICK & CARRY-kran.



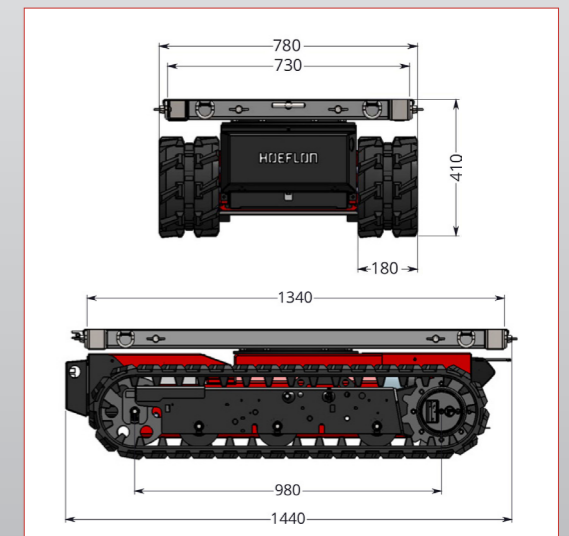
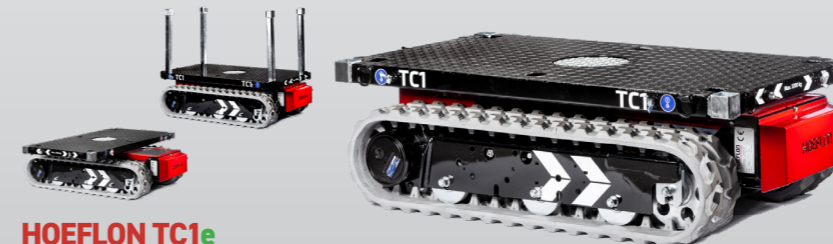
HOEFLON C6e

HOEFLON C6e är en multifunktionell, robust batteridreven (LiFePO4 litiumfosfatbatteri) minikran som är mycket lätt att köra. Kranen har en maximal lyfthöjd på **16,4 meter** med ett fäste och en lyfter upp till **3000 kg**.



HOEFLON TC1e

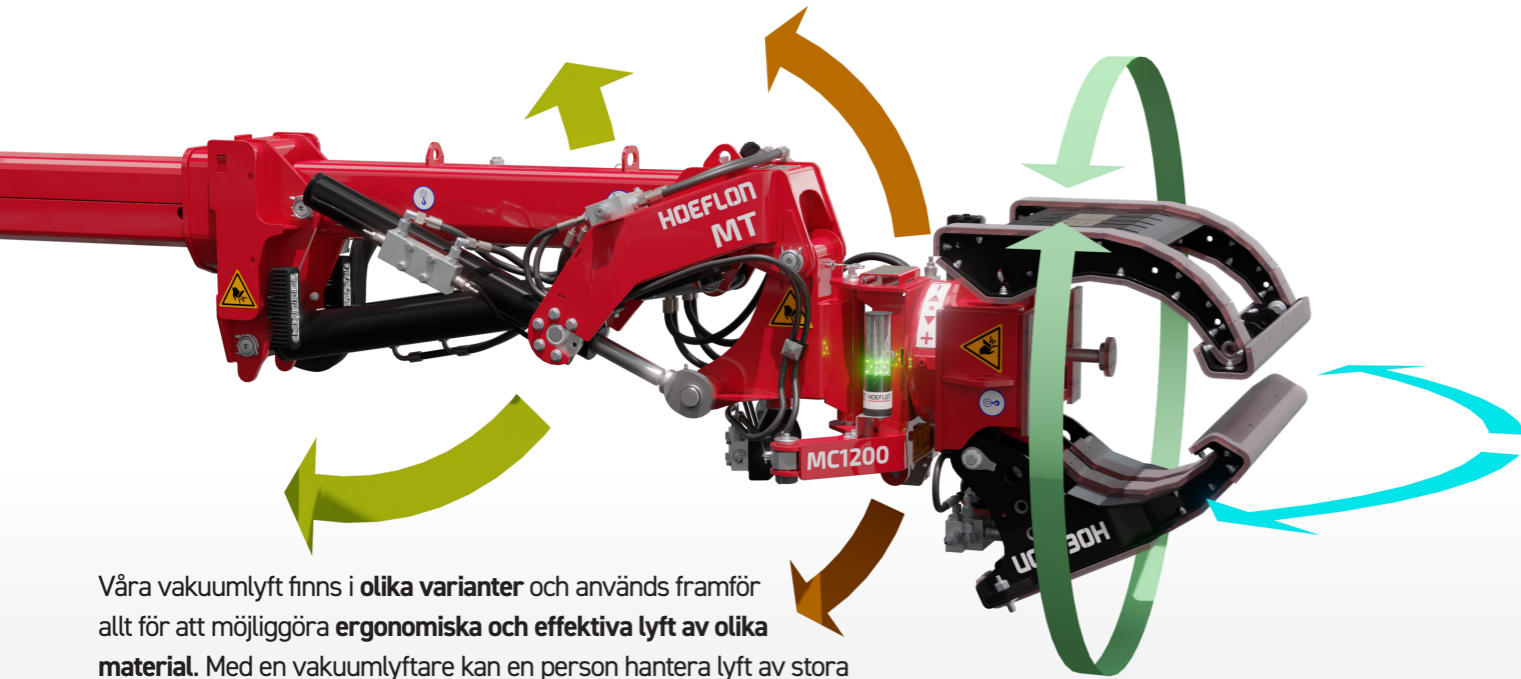
HOEFLON TC1e är en batteri (LiFePO4 litiumfosfatbatteri) larvdriven kompakt transportvagn med en lastkapacitet på **1500 kg*** och en dragkraft att dra en vagn med **1200 kg**. Det gör den till en perfekt transportör för att flytta material eller utrustning inom industrin eller på byggarbetsplatser. TC1e har en roterande arbetsbord som går att ställa in i ett neutralt läge, 40 centimeter hög. Den har låg tyngdpunkt och har exakt manövrering. Den kör lätt runt böjningar, även med en last. TC1e kan också köra upp mycket branta sluttningar.



*Går endast att köra rakt fram vid 1200 kg fungerar allt som det skall.

VAKUUMLYFT & VERKTYG FÖR GLASPARTIER OCH ANDRA MATERIAL

I produktfamiljen för vakuumlyft hittar du **hydrauliska eller batteridrivna verktyg, vakuumlyftare** för glashantering, **gripverktyg** för rör och balkar samt andra verktyg med specifika syften inom flertalet branscher.



Våra vakuumlyft finns i **olika varianter** och används framför allt för att möjliggöra **ergonomiska och effektiva lyft av olika material**. Med en vakuumlyftare kan en person hantera lyft av stora volymer och tunga vikter i flera olika material; glas, sten, trä, plåt, betong m.m.
En vakuumlyft möjliggör alltså för säkra och smidiga lyft.

HOEFLON®



CX5-L PAROC LYFT VAKUUM

STARK I SIN LITENHET

Paroc Lyft Vakuum för väggelement (paroc / sandwich) och glas upp till 500 kg. Standard utrustad med dubbel krets. De olika konfigurationer gör denna maskin till vår allroundmaskin, lämplig för små och stora projekt.



C600 GLASLYFT VAKUUM

STARK I SIN KOMPAKTITET

Vakuumlyften för glas upp till 600 kg. Standard utrustad med dubbelvakuumsystem för laster upp till 300 kg. Verktøget i sig väger bara 30 kg och finns som tillval med radiostyrning och förkortad lyftarm.



ADAPTER

Multiverktyget har en C30-koppling som standard. En kopplingsdel krävs för C4, C6 och C10 kompaktkranar. Denna kopplingsdel skjuts in i bommen på den kompakta kranen.




MULTIVERKTYG

Multiverktyget är en kombination av funktioner som en förlängning av Hoeftlon kompaktkranar. Med Multiverktyget kan balkar, rör, glasplattor och pallar placeras på rätt plats.




MULTIVERKTYG TILL GLASLYFT

Multiverktyg för Hoeftlon Glas vakuum lyftar, C600, S600, S800 och S1000 är en vakuumlyftare för att placera och flytta platta och icke-porösa glaspaneler med medelstor till stor storlek. Glaslyftarna fästs på Multiverktyget via en adapter.




TIMMER & BALKGRIP

Multiklon används för att spänna och flytta balkar och rör och liknande. De korta timmergripen kan lyfta rör upp till en diameter på 500 mm och de långa timmergripen är lämpliga för rör med en diameter mellan 400 och 800 mm.




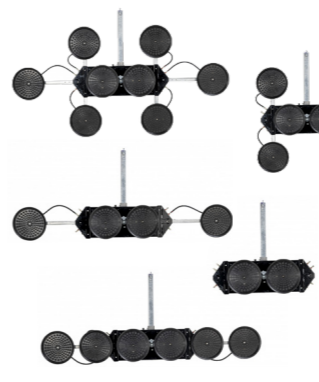

GAFFELBEN

Multigafflarna kan fästas på Multiverktyget för att lyfta och flytta pallar. Tack vare den kompakta kranens stora räckvidd kan pallarna placeras på höga och svåra ställen.




LYFTBALK

Användbara på många områden, från industrihantering till tunga lyft. Det som gör Hoeftlons lyftbalk unik och mångsidig är att de är teleskopiskt utdragbara åt sidorna.

S800 GLASLYFT VAKUUM

S800 GLASLYFT VAKUUM

"SPIDER" VAKUUMLYFTARE MED MÅNGA MÖJLIGHETER

Vakuumlyftaren Hoeftlon S800 är en multifunktionell glaslyftare av högsta kvalitet, med exceptionell passform och finish till ett mycket konkurrenskraftigt pris.

Vinkeljusteringen på Hoeftlon-lyftarmen ger extra säkerhet och bekvämlighet för inomhusglasinstallation eftersom vinkeln kan fixeras i olika positioner. Verktøgets totala bredd är mycket låg, vilket innebär att arbete också kan utföras mellan fasaden och ställningar.




S1000 GLASLYFT VAKUUM

S1000 GLASLYFT VAKUUM

LÄTT MED HÖG KAPACITET

Vakuumlyft Hoeftlon S1000 är mångsidig att använda på grund av sin stora spridning och kompakta basenhet. En unik egenskap hos denna suglyftare är dess inbyggda design, som gör att den kan användas för fönster så smala som en meter i bredd.

Vinkeljustering på Hoeftlon-lyftarmen ger extra säkerhet och bekvämlighet för inomhusglasinstallation eftersom vinkeln kan fixeras i olika positioner. Verktøgets totala bredd är mycket låg, vilket innebär att arbete också kan utföras mellan fasad och ställningar.

FRAMTIDENS BOMLIFT

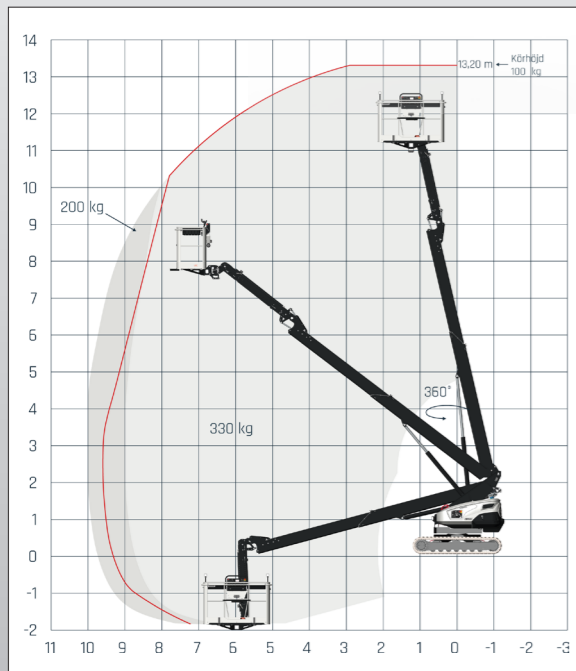
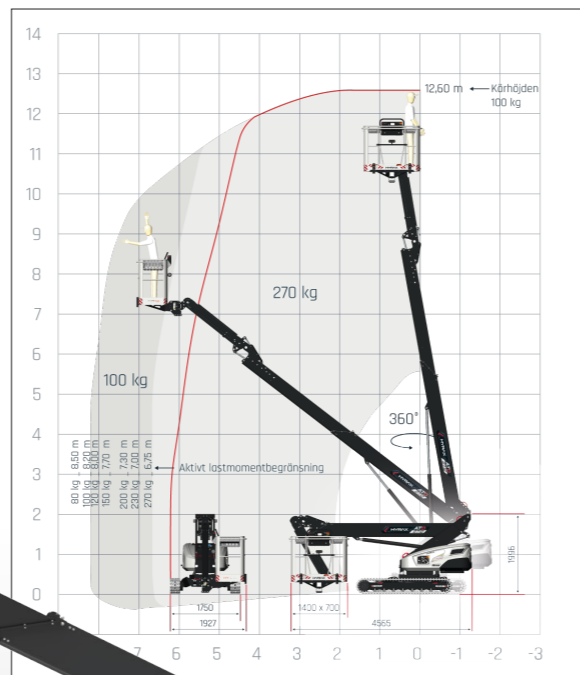
UTAN STÖDBEN

Ge ditt team en HYRAX och sätt nya gränser! **HYRAX BOMLIFT** når **längre** än du tror, kommer **högre** än du förväntar dig och är **starkare** än du ser. Det är den plattform som har **bäst prestanda**. På så sätt får du ut det mesta av en arbetsdag.



HYRAX 27.12

Denna batteridrivna (LiFePO4 litiumfosfatbatteri) bomlift kommer utan stödben och når fortfarande en **arbetshöjd på 12,60 m** och en **räckvidd på 8,75 m**.



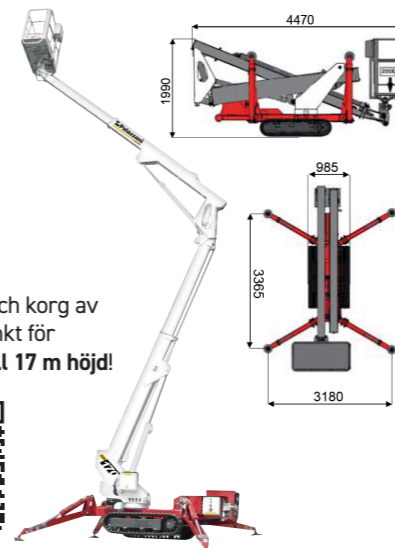
HYRAX 50.13

Denna batteridrivna (LiFePO4 litiumfosfatbatteri) bomlift kommer utan stödben och når fortfarande en **arbetshöjd på 13,20 m** och en **räckvidd på 10,00 m**.

OSLAGBAR PÅ ALL TERRÄNG

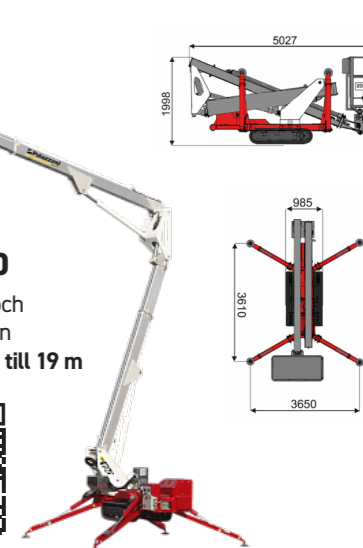
BOMLIFT TZX 170

Teleskopisk ledad bom och korg av **aluminium**, låg tyngdpunkt för maximal stabilitet **upp till 17 m höjd!**



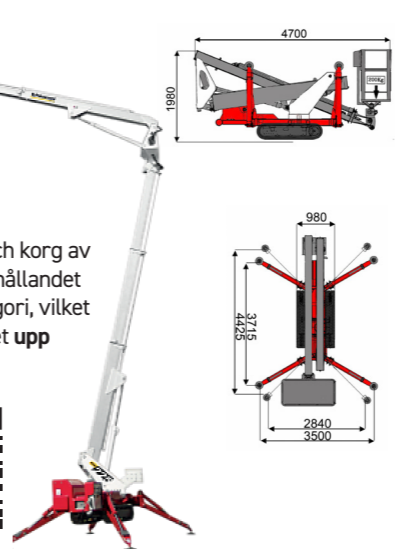
BOMLIFT TZX 190

Teleskopisk ledad bom och korg av **aluminium**, ingen rörelsebegränsning **upp till 19 m höjd!**



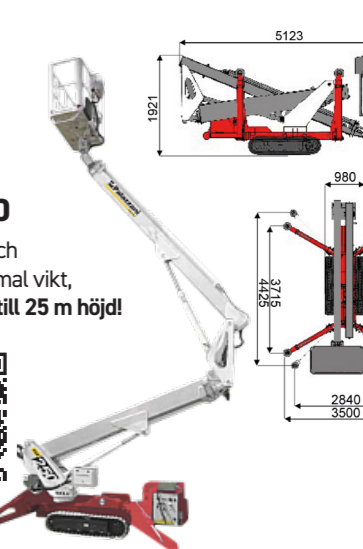
BOMLIFT TZX 225

Teleskopisk ledad bom och korg av **aluminium**, det bästa förhållandet vikt/prestanda i sin kategori, vilket ger utmärkt mångsidighet **upp till 22,5 m höjd!**



BOMLIFT TZX 250

Teleskopisk ledad bom och korg av **aluminium**, minimal vikt, maximal prestanda **upp till 25 m höjd!**



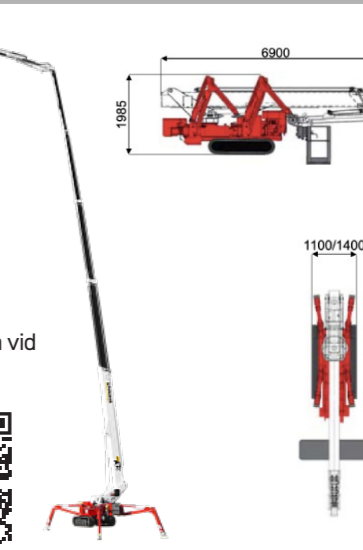
BOMLIFT TSJ 25

Utmärkt arbetsförmåga och positionering **upp till 25 m höjd!**



BOMLIFT XTJ 32

Hastighet och prestanda vid 360° **upp till 32 m höjd!**





SYSTEM SOM HAR ALLT SOM PRAKTIKEN KRÄVER!

Din senaste generation av maskiner kräver en hållbar kraftkälla – ett batterisystem som bidrar till en renare värld.
DET ÄR OX POWER.



LITIUMBATTERI

ETT SYSTEM SOM HAR ALLT SOM PRAKTIKEN KRÄVER!

AMBITIONER ÄR BRA, MEN LÖSNINGAR ÄR BÄTTRE

Med OX Power kan du dra nytta av ett hållbart och kraftfullt batterisystem för dina maskiner. Batterisystemen är kompakta och kan snabbt integreras i både nya och befintliga system, vilket säkerställer en sömlös övergång. På grund av sin höga energitäthet, långa livslängd och minimala prestandaförsämring med frekvent laddning och urladdning erbjuder OX Power-batterisystem tillförlitlig och effektiv prestanda även under svåra förhållanden.



LADDA NED
PRODUKTINFO!

Vad gör våra litiumbatterier unika?

- **Säker LiFePO4-teknik:** Våra litiumbatterier använder LiFePO4-teknik, vilket ger en högre säkerhetsnivå än traditionella litiumjonbatterier.
- **Hög energitäthet:** Våra batterier erbjuder en hög energitäthet, vilket resulterar i en längre livslängd och en högre kapacitet.
- **Modulär design:** Våra litiumbatterier är utformade för att vara modulära, så att de kan anpassas till olika applikationer och krav.
- **Arbetstemperatur:** -30 till +60 °C
- **Lång livslängd:** Våra litiumbatterier har en bevisat lång livslängd, så du behöver inte investera i ersättningsbatterier lika ofta.
- **Låg- och högspänningssystem:** Vi erbjuder både låg- och högspänningslösningar för att möta energibehovet i ett brett spektrum av applikationer.
- **Plug and play:** Våra litiumbatterier är enkla att installera och använda, så du drar omedelbart nytta av fördelarna med elektrifiering.
- **Miljövänlig:** Våra litiumbatterier är miljövänliga, så du kan minska dina CO2-utsläpp och bidra till en mer hållbar värld.
- **Flexibel produktionskapacitet:** Tack vare vår produktionskapacitet hanterar vi både stora och små beställningar, så att vi svarar perfekt på dina behov.



ÅTERVINNINGSBAR

På grund av vår modulära struktur kan ett litiumbatteri fortfarande användas för ett andra liv. Därefter är batteriet enkelt att demontera och separera för optimal återvinning.



VATTENTÄT

Våra batterier är allmänt användbara. De kan användas i alla slags miljöförhållanden. På grund av IP67-klassificeringen är batteriet också vattentätt.



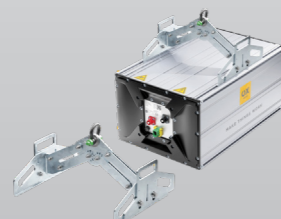
LOGGNING AV DATA

Viktiga data har loggats och kan enkelt läsas för service och FoU-ändamål. Systemvariablerna, kontrollåtgärderna, händelserna och felen kan läsas via Bluetooth eller CANbus.

SYSTEMTILLBEHÖR



För att göra ditt system komplett kan OX Power tillhandahålla flera tillbehör

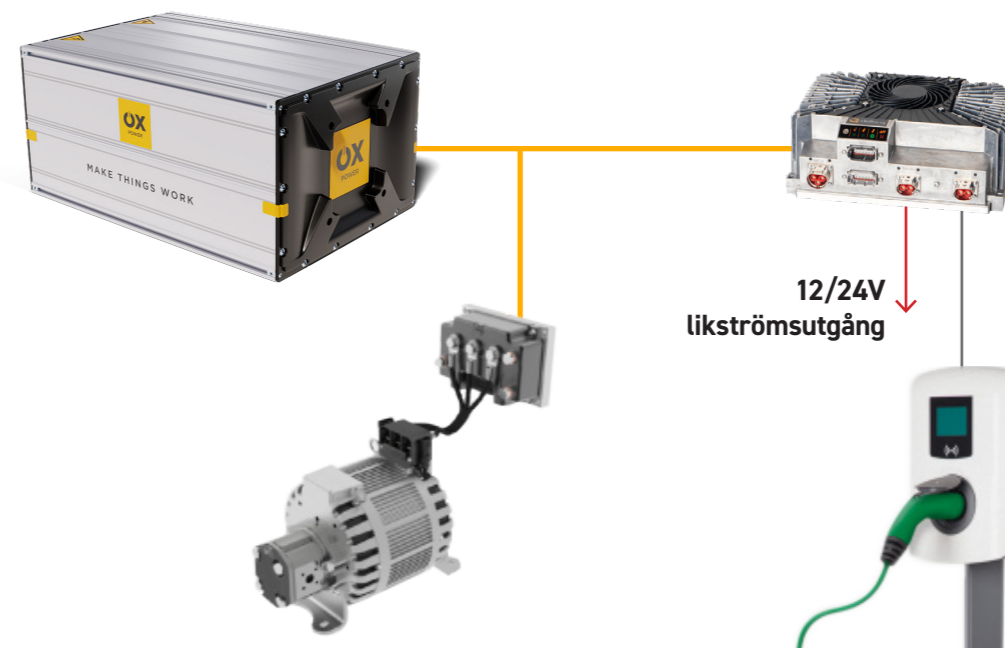


Certifierade lyftverktyg för säkra och enkla lyft



Displayer för att visualisera batterisystemdata för användarna.

SYSTEMEXEMPEL



BATTERIET FÖR MASKINER SOM ARBETAR LÅNGA TIMMAR.

Din senaste generation av maskiner kräver en hållbar kraftkälla – ett batterisystem som bidrar till en renare värld. Det är OX Power.

Man utvecklar och levererar batterisystem som är både kraftfulla och kompakta. Att du kan integrera snabbt. Och dimensionerad för en hård dags arbete.

LITIUMBATTERI 26V - 8.35KWH

LITIUMBATTERI 26V - 4.2 KWH

LITIUMBATTERI 51V - 8.35KWH

LITIUMBATTERI 51V - 16.7KWH

LITIUMBATTERI 76V - 12.51 KWH

LITIUMBATTERI 102V - 16.7 KWH

ENERGY B-OX

ENERGILAGRINGSYSTEMET SOM FUNGERAR LÅNGA TIMMAR

Din **senaste generation** av system kräver en **hållbar kraftkälla** – ett energilagringssystem som bidrar till en **renare värld**. Det är OX Power. Man utvecklar och levererar energilagringssystem som är både **kraftfulla och kompakta**. Som du kan distribuera snabbt. Och dimensionerad för en hård dags arbete.



LADDA NED
PRODUKTINFO!



NYCKELFUNKTIONER

- Off-grid, peak shaving och hybridapplikationer.
- Senaste batteritekniken.
- Modulär design i kraft och batterikapacitet.
- Flexibel driftsättning, enkel att installera.
- Anslutning till solcellsanläggning. (solenergi)
- Olika alternativ i AC-in- och AC-out-anslutningar.
- Länk till extern (nöd)generator.
- Fjärrövervakning.

KONFIGURATION

- Olika alternativ i AC-in- och AC-out-anslutningar
- Anslutning till PV-system (solenergi)
- Länk till extern (nöd)generator
- Fjärrövervakning




**ENERGY B-OX
9KVA - 16.7 KWH**




**ENERGY B-OX
9-24KVA - 33.4 KWH**




**ENERGY B-OX
9-30KVA - 50.1 KWH**




**ENERGY B-OX
9-30 KVA - 66.8 KWH**



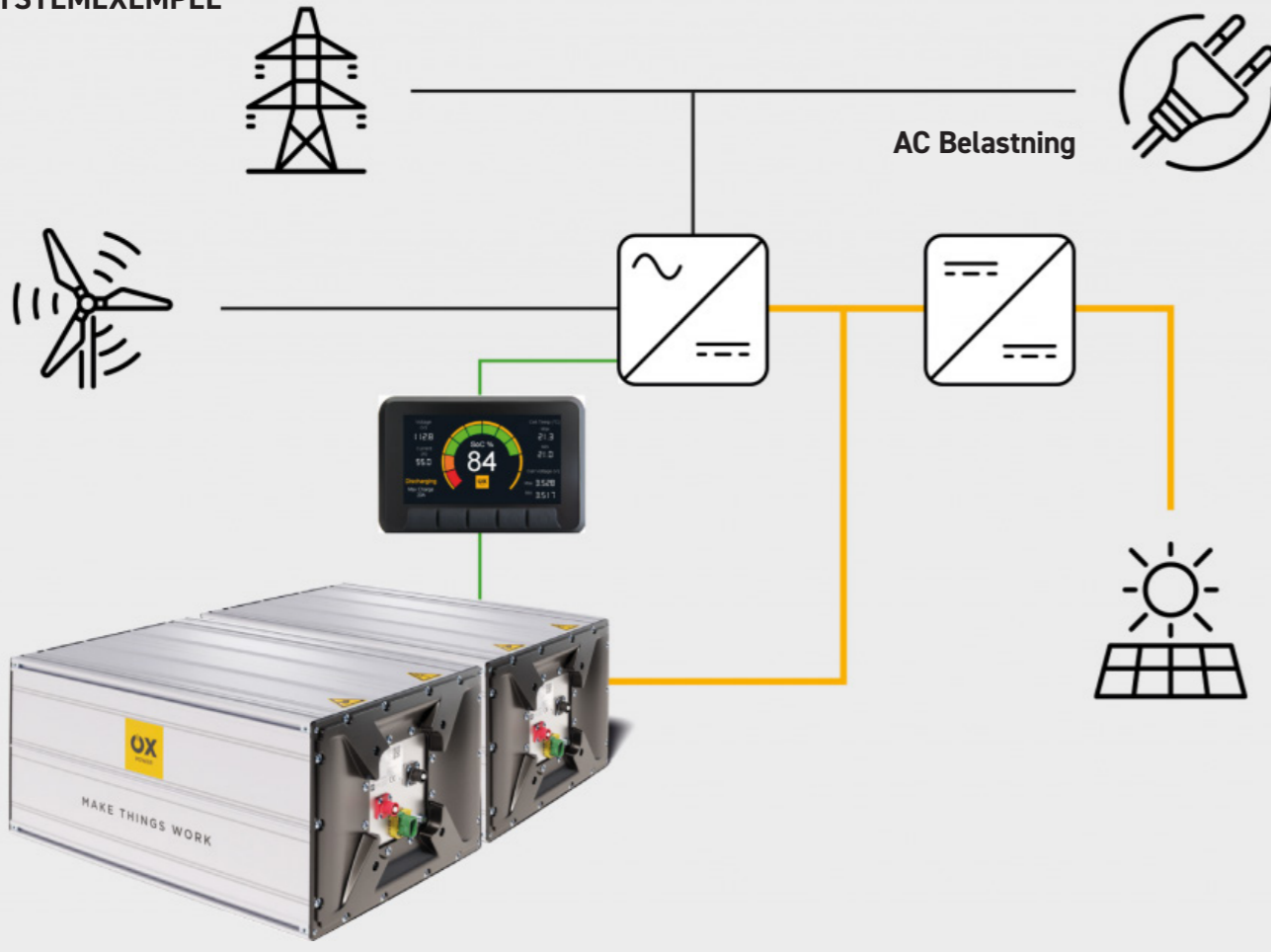

**ENERGY B-OX
45KVA - 83.5 KWH**




**ENERGY B-OX
45KVA - 100.2 KWH**



SYSTEMEXEMPEL



APPLIKATIONER

Byggmaskiner



Energilagring



Maritim sektor

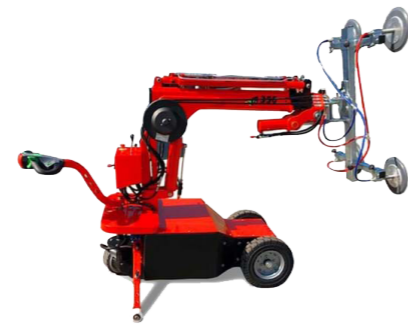


PICK & CARRY GLASROBOTAR

Pick & Carry-läget innebär att du får en fönsterrobot som inte behöver stabiliseras och därför kan **förflyttas med lasten upphissad**.

Från SG LIFT erbjuder vi en glasrobot, ibland också kallad för glaslyft-kran, fönsterrobot eller glaslift, som är tillverkad med den senaste tekniken och marknadens högsta säkerhet.

Den senaste tekniken inom kontroll av hydrauliska funktioner har satt SG i en position där man har tillverkat en glaslyft-kran som kan lyfta högre, förlänga längre - med mer kapacitet - och vara den ledande tillverkaren av glasrobotar i världen.



SG GLASLIFT 350

Med arbetshöjd upp till 3,8 m och lyftkapacitet upp till 350 kg!



SG GLASLIFT 450

Med arbetshöjd upp till 5,8 m och lyftkapacitet upp till 450 kg!



SG GLASLIFT 650

Med arbetshöjd upp till 5,8 m och lyftkapacitet upp till 650 kg!



SG GLASLIFT 1200

Med arbetshöjd upp till 5,8 m och lyftkapacitet upp till 1200 kg!



DET MOBILA FALLSKYDDET

FreeFalcon är den perfekta kombinationen av **säkerhet och rörelsefrihet**.

SNABBT KLAR ATT ANVÄNDA - GENOM ENKEL HANTERING

- Användbar direkt vid leverans. Ingen planering krävs samt ingen förankring eller skador i underlaget.
- Inga ingrepp i konstruktionen.
- Enkel horisontell förflyttning av bara en person med pallyftare.

ALLROUND INOM SÄKERHET - GENOM INTEGRERADE SÄKERHETSDETALJER

- Då förankringspunkten alltid är över huvudets höjd minimeras risken att snubbla.
- Obegränsad rörelsefrihet genom 360° fallskydd med upp till 10 m arbetsradie.
- Uppfyller föreskrifterna i BGBau (Tyskland).



Produkterna finns tillgängliga för utbildning på: sakerhetspark.se

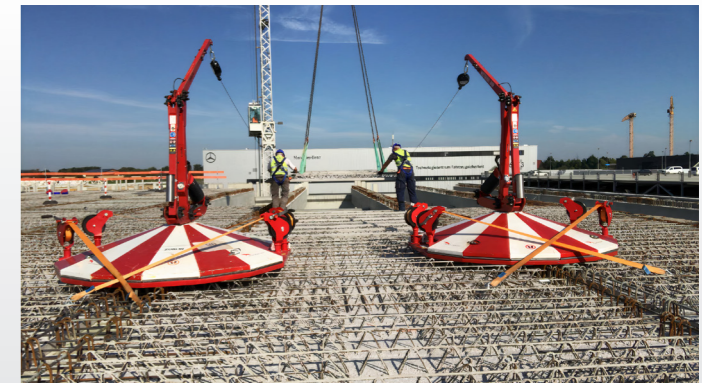
FREEFALCON V21-1

Användbar direkt vid leverans. Ingen planering krävs samt ingen förankring eller skador i underlaget. Inga ingrepp i konstruktionen. Enkel horisontell förflyttning av bara en person med pallyftare. Diameter: 2,25 m. Höjd: 2,35 m



FREEFALCON V21-2

Användbar direkt på armering vid leverans. Ingen planering krävs samt ingen förankring eller skador i underlaget. Inga ingrepp i konstruktionen. Diameter: 2,25 m. Höjd: 2,35 m



VERKTYGSSÄKRING MOT FALL



Med komponenter som hämtats från de flesta områden i **GRIPPS®-verktygssäkringssystemet** är dessa kit ett utmärkt sätt att hitta sitt kit inom respektive arbetsområde.

ScandKran AB (via MonZon Group AB) är generalagent för Australiska, Gripss i Skandinavien.

Enligt Arbetsmiljöverkets föreskrifter AFS 1999:3 och 2006:4 skall verktyg säkras vid arbete på höjd.

Har du frågor kring våra verktygssäkring, verktygsväskor/ryggsäckar eller bagar?

Tveka inte att kontakta oss!



VERKTYGSSÄKRING - SET



VERKTYGSBÄLTEN



VERKTYGSHÅLLARE



VERKTYGSLINOR



SÄKERHETSHANDSKAR



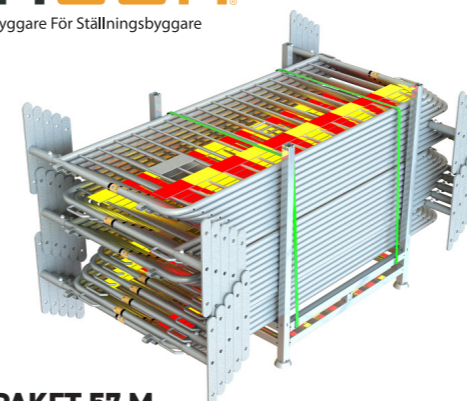
VÄSKOR & BAGAR

PERSONLIGT SKYDD OCH VERKTYG

Hos **Leach's** är det viktigt att arbeta på hög höjd. Från byggnadsställningar och byggverktyg till olje- och gas- och vindkraftsutrustning, du kan lita på att man levererar den bästa **höjdsäkerhetsutrustningen** och **ställningsverktygen** på marknaden idag.

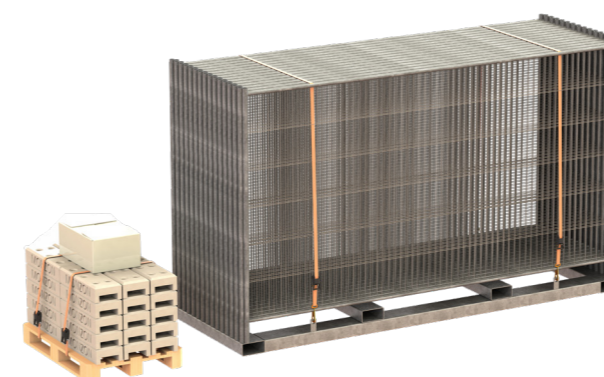


MONZON
Av Ställningsbyggare För Ställningsbyggare



KRAVALLPAKET 57 M

Innehåller 25 st. kravallstaket med dubbelreflex och transporthäck från MonZon föregångaren till alla kravallstaket på den svenska marknaden.



BYGGSTAKET 105 M

Byggstaketpaket som innehåller allt du behöver för att spärra av byggarbetsplats, evenemang m.m.



Silent Site
ACOUSTIC NOISE CONTROL BARRIERS



BULLERMATTA MED HÖG BULLERREDUCERING

Silent Site bullerskydd är en mjuk bullervägg som ger hög bullerreducering. Denna bullermatta levererar en reduktion av bullernivån med upp till 35 decibel. Silent Site ljudabsorberande bullermatta används till att minska buller på byggarbetsplatser, i industrilokaler och på andra platser där buller ska reduceras till omvärlden.

FÖDELAR MED VÅRA BULLERSKYDD

- Tillverkad för att minska buller
- Perfekt för byggarbetsplatser, järnväg, industri
- Enkel transport
- Fullt testad enligt europeiska standarder
- Levererar upp till 35 dB dämpning
- Finns i fem olika storlekar: 1,2 m; 1,8 m; 2,3 m; 2,5 m; 3,6 m.

ScandKran Silent Site bullervägg kan erbjudas i valfri färg och storlek. Önskad företagslogo kan också erbjudas på samtliga bullerskydd.



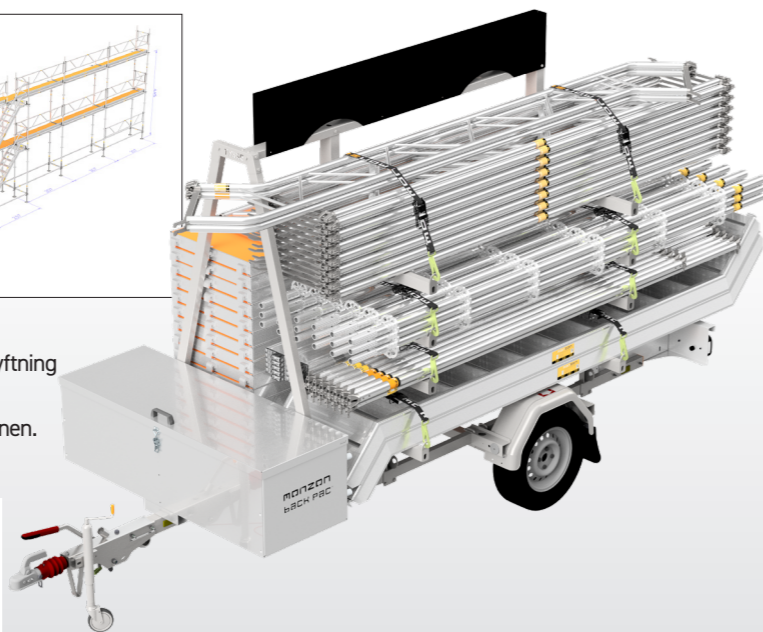
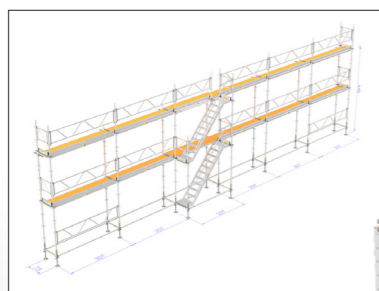
STÄLLNINGSTRAILERN MED FLER FÖRDELAR

En ställningstrailer bidrar till ett smidigare jobb när du ska transportera och montera din ställning. Våra populära **MonZon BACK PAC™** i aluminium ställningstrailers är perfekt för snickare, murare och plåtslagare.

STÄLLNINGSTRAILER MODULAR LIGHT® - MODULSTÄLLNING

Vår Ställningstrailer lastad med 0.73 meter bredd på modulställning i aluminium gör den till en helt unik byggställning.

- Byggställning som väger 50% lägre än motsvarande ställning i stål.
- MonZonRäcken™ eliminerar behovet av vertikal diagonalstag.
- Kommer med U-Plattform 307 x 61 i glasfiber som säkras mot utflyktning med hjälp av inplankningslås.
- Trapporn i lättvikt för säker och enkel tillgång till båda våningsplanen.
- Kan användas i **Lastklass 3, (2.0 kN/m2)**
- Totalvikten på ställningstrailern är 1202 kg.
- 10-års garanti på byggställningen!



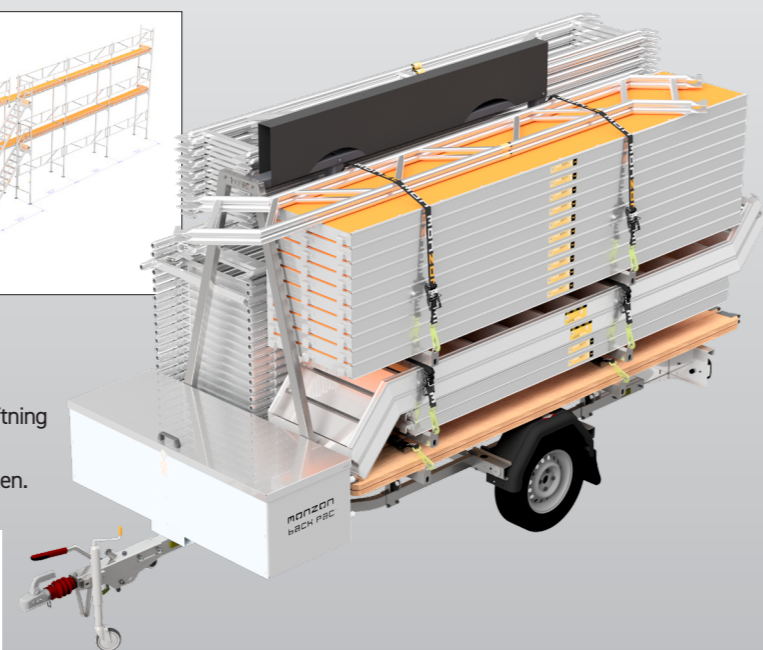
SE
PRISET

STÄLLNINGSTRAILER FRAME® - RAMSTÄLLNING

Vår mest framgångrika ställningstrailer sedan lanseringen 2007.

Kommer lastad med 0.73 meter bredd på Aluminium ramställning logist lastad, där allt material har sin plats.

- Byggställning som väger 50% lägre än motsvarande ställning i stål.
- U-Ram 73 x 200 cm gör monteringen 25% snabbare.
- Dubbelräcken och vertikal diagonalstag ingår.
- Kommer med U-Plattform 307 x 61 i glasfiber som säkras mot utflyktning med hjälp av nästa U-Ram, L-bom eller toppstopp.
- Trapporn i lättvikt för säker och enkel tillgång till båda våningsplanen.
- Kan användas i **Lastklass 3, (2.0 kN/m2)**
- Totalvikten på ställningstrailern är 1080 kg.
- 10-års garanti på byggställningen!



SE
PRISET

SLÄPVAGN MED TIPP OCH FLAK



WILLIAMS TRAILERS - TRANSPORTLÖSNINGAR FÖR ARBETSPLATSEN

Ifor Williams Trailers har i mer än 60 år tillverkat släpvagnar för att göra ditt arbetsliv enklare och bättre! Vi erbjuder dig en **transportlösning** med fokus på **hållbarhet, säkerhet, design och prestanda.**



MASKINSLÄP 3500 KG

GH1054BT & GH126BT Ifor Williams GH-serie är överlägset tåliga och vikt bärande släp som tål extrema belastningar! GH-serien är optimerad för transport av bomliftar och olika entreprenadmaskiner och kombinerar storlek med marknadens högsta lastvikter. Utrustade med en golvskena av hela 24 mm tjock vattenfast plywood, tål högst punktbelastning och därför lämpar sig bäst för saxliftar.



SE
PRISET



FLAKSLÄP 3500 KG

LM106 Ifor Williams LM-serie är extremt tåliga och vikt bärande släp som tål att belastas långt över den tillåtna maxlasten. Du kan välja mellan en mängd storlekar från LM208 med 15,33 kvadratmeter flakyta till LM85 med 3,72 kvadratmeter flakyta. Alla med Ifor Williams fantastiska blad fjädring och rampfack som standard.



SE
PRISET



FLAKSLÄP 2000 KG

EX202-Serien hör till Ifor Williams EuroLight-serie. Dessa är oerhört välkonstruerade lätta, bromsade flatbeds av de mindre upp till mellanstora storlekarna. Samtliga EuroLight är utrustade med Ifor Williams unika blad fjädring, hjullager, axlar och reservhjul som standard. Detta ger både hög lasttålighet, livslängd och komfort jämfört med andra fabrikat i detta segmentet.



SE
PRISET



TIPPSLÄP 3500 KG

TT3017 & TT 3621 är våra populäraste tippsläp. Det är standard utrustat med elhydraulik. Perfekt även att transportera minigrävare på om man väljer till ramper. Brantaste tippvinkeln på marknaden, högsta lastvikten och extrem slitstyrka.



SE
PRISET